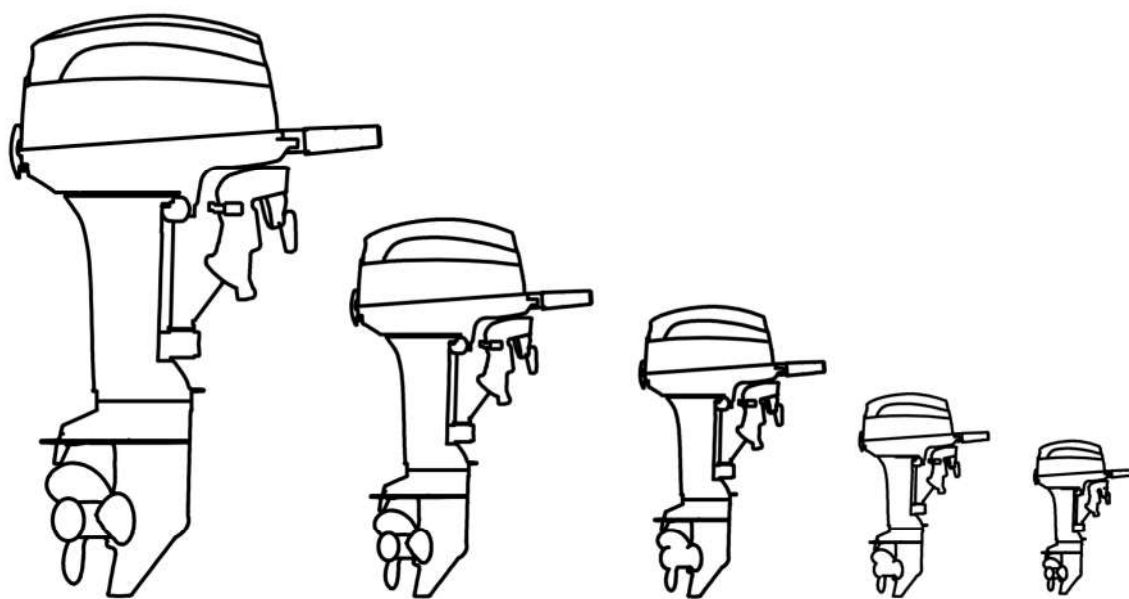


操作手册

T9.8 T8




注意细节
享受品质

致用户

感谢您选择本型号船外发动机。本用户手册包含正确操作、维护及保养所需的信息。彻底理解这些简单的说明有助于你从新型船外机中获得最大乐趣。如果对船外发动机的操作或维护有任何疑问，请咨询分销商。

在用户手册中，特别重要的信息以下列方式进行区分。

 这个安全警告符号表示“注意！小心！注意安全！”

警告

不遵守“警告”说明会导致机器操作人员、旁观者或检查修理船外发动机的人员严重受伤或死亡。

告诫

“告诫”表示必须采取特殊措施以防对船外发动机造成损坏。

注：_____

“注”提供了使程序更容易、更清晰的关键信息。

公司不断致力于改进产品设计提高产品质量。因此，虽然本用户手册所含产品信息在印刷之时为最新，但仍可能与您的机器存在些许差异。如对此手册存有任何疑问，请咨询分销商。

为了确保能长期使用产品，建议您正确遵守本用户手册中的下列说明使用产品并执行指定的定期检修和维护。任何因忽视这些说明而造成的损坏不在保修之列。

一些国家的法律法规会限制使用者将产品带出购买国，而且在到达国内可能无法对产品进行注册。此外，在某些地区无法提供保修服务。因此若准备将产品带去其他国家时，请咨询产品购买处的分销商，以获取更多信息。

如果购买二手产品，请就消费者再注册事宜咨询最近的分销商，以获得指定服务。

注：_____

此手册中，T9.8B T8B 和标准附件作为解释和说明的基础。因此，并非所有条款适用于所有型号。

目录

综合信息	1	燃油箱盖	7
识别号码记录	1	排气螺钉	7
船外发动机序号	1	操舵手柄	7
重要标签	1	换档杆	7
报警标签	1	油门握把	7
安全信息	2	油门指示器	7
安全信息	2	油门摩擦调节器	8
旋转部件	2	发动机停止开关	8
热态部件	2	发动机停止按钮	8
电击	2	阻风门按钮	9
发动机停止拉索	2	手动起动机手柄	9
汽油	2	操舵摩擦调节器	9
汽油暴露及飞溅	2	纵倾调整杆（倾斜定位销）	9
一氧化碳	2	倾斜锁定机构	9
改装	2	倾斜支撑杆	10
出船安全	2	顶罩锁定杆（旋转型）	10
酒精和药物	2	操作	11
救生衣	2	安装	11
水中人员	2	安装船外发动机	11
乘客	3	夹紧船外发动机	12
超载	3	发动机磨合	12
避免碰撞	3	汽油及机油混合图（25:1）	12
天气	3	预混油机型的操作步骤	13
乘客培训	3	操作前检查	13
安全出船宣传物	3	燃油	13
法律法规	3	机油	13
基本要求	4	控制器	13
加油说明	4	发动机	13
汽油	4	加注燃油和发动机油	13
发动机油	4	向便携式油箱中加油	13
安装要求	4	汽油与润滑油混合（50:1）	14
船只马力额定值	4	运行发动机	14
安装发动机	4	供油（便携式油箱）	14
螺旋桨的选择	4	起动发动机	15
防挂档起动保护装置	5	预热发动机	17
基本部件	6	阻风起动机	17
主要零件	6	换档	17
燃油箱	6	停船	18
燃油接头	7	停止发动机	18
燃油表	7	流程	18
		纵倾船外发动机	19
		调节手动倾斜型号的纵倾角	19
		调节船的纵倾	19

向上和向下倾斜.....	20	处理浸过水的发动机.....	40
向上倾斜流程（手动倾斜型）.....	21	程序.....	40
向下倾斜程序（手动倾斜型）.....	21		
在浅水中巡航.....	21		
在浅水中巡航（手动倾斜型）.....	21		
悬浮于其他环境中.....	23		
维护.....	24		
规格.....	24		
运输和贮存船外发动机.....	25		
夹紧螺钉安装型.....	25		
存放船外发动机.....	25		
程序.....	26		
润滑油.....	26		
清洁船外发动机.....	27		
检查发动机的涂漆表面.....	27		
定期维护.....	27		
替换零件.....	27		
维护表.....	28		
润滑脂.....	29		
清洗并调整火花塞.....	29		
检查燃油系统.....	30		
检查燃油滤清器.....	31		
清洁燃油滤清器.....	31		
检查怠速.....	31		
检查接线和连接器.....	32		
排气泄漏.....	32		
漏水.....	32		
检查螺旋桨.....	32		
取下螺旋桨.....	33		
安装螺旋桨.....	33		
更换齿轮油.....	33		
清洁燃油箱.....	34		
检查并更换阳极.....	35		
检查顶罩.....	35		
船底涂层.....	35		
故障修复.....	36		
排除故障.....	36		
紧急状况下的临时措施.....	39		
冲击损坏.....	39		
起动机不工作.....	39		
紧急启动发动机.....	39		

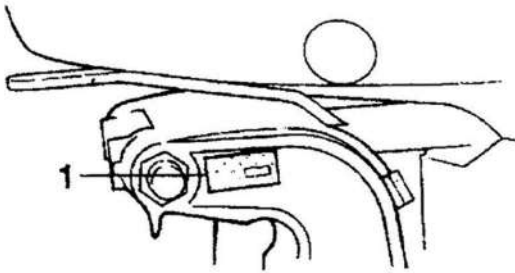
综合信息

识别号码记录

船外发动机序号

船外发动机序号印于夹紧托架左舷所附的标签上。

将船外发动机序号记录在提供的空格处，以帮助 you 从分销商处订购备用零件，或用于发动机被偷时的参考。

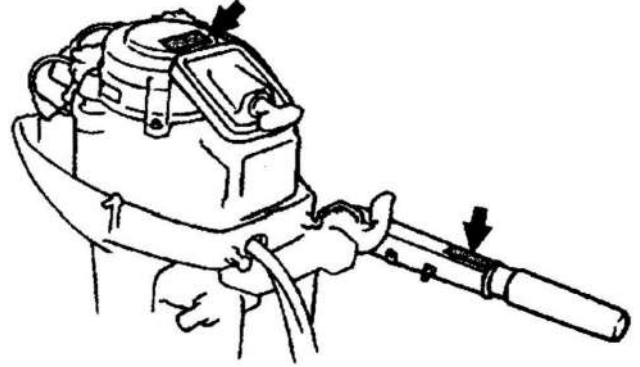


1. 船外发动机序列号位置

	T9.8BL	○
SN:	<input type="text"/>	
	NOMINAL POWER: 7.2KW	MASS: 27KG
○	MADE IN CHINA	

重要标签

报警标签



标签

! 警告

- 在起动发动机前，确保换档控制杆处于空档位置。（二马力型号除外）
- 在起动或运行期间，不要触及或拆除电气零件。
- 当发动机运转时，使手、头发和衣服远离飞轮和其它旋转零件。

标签

! 警告

- 该发动机装有空档起动装置。
- 除非换档控制杆处于空档位置，否则发动机将无法起动。

安全信息

务必遵守这些防范措施。

旋转部件

双手、双脚、头发、珠宝、衣物和救生衣皮带等可能会缠绕在发动机的内部旋转部件上，从而导致严重伤害甚至死亡。

尽可能使顶罩保持在所处位置。发动机运行时切勿取下或替换顶罩。

按照本手册的特定说明，仅当取下罩后，方可操作发动机。确保双手、双脚、头发、珠宝、衣物和救生衣皮带等远离所有暴露的运转部件。

热态部件

操作过程中及操作后，发动机部件非常热，易引发燃烧。避免触碰顶罩下的任何部件，直至发动机冷却。

电击

起动或运行发动机时，切勿触碰任何电气部件。可能会导致电击或电死。

发动机停止拉索

连接发动机停止拉索，这样，如果操作员掉落船外或离开舵时，发动机会自动停止，从而防止船只在运行期间失控、人员陷入困境或撞上人员或物体。

进行操作时，务必将发动机停止拉索系于您衣服、手臂或双腿的安全处。船只运行过程中，切勿取下拉索离开舵。切勿将拉索系于衣服上可能会松脱的地方，并避免在可能发生缠绕处进行拉索排线，以防止发动机出现故障。

避免在可能被意外拉出处进行拉索排线。如果拉索在操作过程中被拉出，发动机将会停止，您将会丧失大部分的操舵控制。船只可能会急剧减速，将人员和物体向前甩出。

汽油

汽油和汽油蒸汽高度易燃且极易爆炸。务必根据页面 14 流程补给燃油，降低起火和爆炸的危险。

汽油暴露及飞溅

小心不要溅出汽油。如果汽油溅出，立即用干抹布擦去汽油。正确处理此干抹布。

如果汽油溅到皮肤上，立即用肥皂和清水冲洗。如果汽油溅到衣服上，立即更换衣服。

如不慎吞咽汽油、吸入大量汽油蒸汽或使汽油进入眼睛，需立即接受医疗救助。请勿通过虹吸管用嘴吸出燃油。

一氧化碳

本产品排出的废气中含有无色无味一氧化碳气体，如不慎吸入，可能会损害脑部，甚至引发死亡。症状包括恶心、头晕和嗜睡。保持驾驶舱和船舱通风良好。避免排气出口堵塞。

改装

切勿试图改装船外发动机。改装船外发动机可能会降低其安全性和可靠性，并致使船外发动机使用不安全或非法使用。

出船安全

本部分包括一些您在出船时必须遵守的非常重要的安全预防措施。

酒精和药物

切勿酒后或服药后进行操作。神志不清是导致出船事故的一个最常见的因素。

救生衣

船上的每个人都必须穿上符合标准的救生衣。建议您出船时必须随时穿戴救生衣。至少儿童和不会游泳者必须时刻穿戴救生衣；如存在潜在危险，所有人员都必须穿戴救生衣。

水中人员

发动机运行时，仔细观察水中的人员，如：游泳者、划水者或司机。如果水中有人接近船只，切换至空档并停止发动机。

远离游泳区。很难发现水中的游泳者。

即使发动机处于空档时，螺旋桨也可能保持运转。如果水中有人接近船只，停止发动机。

⚠ 安全信息

乘客

关于船上乘客的正确位置，请查询船只制造商说明，确保在加速前和进行怠速操作时船上所有人员均处于适当位置。在非指定位置站立或就座时，可能由于波涛、伴流或速度及方向上的突然变化而被甩出船外或在船内来回晃动。即使已正确安置人员，但在进行异常操作时也须提醒船上人员。尽量避免在骇浪或伴流水域行驶。

超载

船只不得超载。船只的最大载重及乘客人数请查询船只容量铭牌或咨询船只制造商。确保已按照船只制造商说明，对船载荷进行正确分配。船只超载或不正确的载重分布可能会影响船只操作从而引发事故（如倾覆或沉没）。

避免碰撞

保持观察人、物体和其它船只。警惕任何限制视线或阻碍您观察他人的情况。

小心操作 保持安全的速度，并与人、物体和其它船只保持安全的距离。

- 切勿紧跟在其它船只或划水者之后。
- 避免急转弯，或做出一些动作致使他人难以避开或辨知方向。
- 避免有水下障碍物的区域或浅水区域。
- 在限定范围内行驶，避免过激操作，以降低失控、抛出及碰撞的风险。
- 尽早采取行动以避免碰撞。切记：船只没有刹车，且停止发动机或减小油门会降低操舵能力。如您不确定是否能及时停止以避免与障碍物发生碰撞，可以加大油门并转向。

天气

随时注意天气变化。出船前查看天气预报。避免在恶劣天气条件下出船。

乘客培训

确保船上至少另有一人接受过发动机操作培训，以防发生紧急事故。

安全出船宣传物

时刻关注出船安全。您可从众多船只组织处获得额外的出版物和信息。

法律法规

了解并遵守您将出船的地方的海事法律法规。根据地理位置的不同，选择合适的规则，但应与《国际海上避碰规则》基本上保持一致。

加油说明

警告

汽油及其蒸汽具有高度可燃性和爆炸性!

- 在添加燃油时不要吸烟，远离火花、火焰或其它点火源。
- 在添加燃油前，停止发动机。
- 在通风良好的区域添加燃油。在船外为便携式油箱添加燃油。
- 小心不要溅出汽油。如果汽油溅出，立即用干布擦掉。
- 不要将燃油箱装得过满。
- 在添加燃油后，牢固地拧紧注油口盖。
- 如果吞入汽油、吸入大量汽油蒸汽或汽油进入眼睛，请立即就医。
- 如果汽油溅到皮肤上，立即用肥皂和水洗掉。如果汽油溅到衣服上，请更换。
- 将燃油喷嘴与注油口或漏斗接触以防产生静电火花。

告诫

只能使用存放在清洁容器中且未受水或异物污染的新的清洁汽油。

汽油

推荐使用的汽油：
标准无铅汽油

如果发生撞击或震动，使用不同品牌的汽油或高级无铅汽油。如果无法获得无铅汽油，可以使用高级汽油。

发动机油

推荐使用的发动机油：
二冲程船外发动机油

如果无法获得推荐使用的发动机油，可以使用经美国全国船舶制造商协会（NMMA）认证的 TC-W3 等级的 2- 冲程发动机油。

安装要求

船只马力额定值

安装船外发动机前，确保您的发动机总马力没有超出船只的最大马力值。请参见船只容量铭牌或联系制造商。

警告

船只动力过大时，可能导致严重不稳定。

安装发动机

具有丰富且正确装配经验的分销商或其他人员应使用正确的设备，并参照全套安装说明安装发动机。更多信息，参见页面 11。

警告

- 船外发动机的不当安装可能导致处理不当、失控或火灾等危险状况。
- 由于发动机非常笨重，为了实现安全装配，需要特定的设备和培训。

螺旋桨的选择

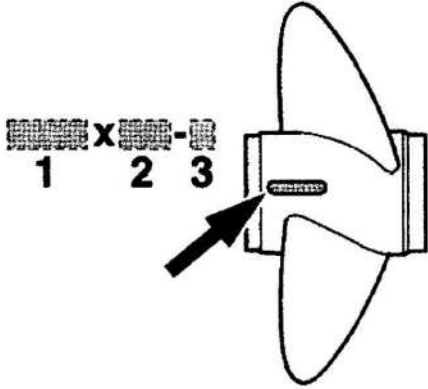
除了选择船外发动机以外，选择正确的螺旋桨也是船主购买时做出的最重要的决定之一。螺旋桨的类型、尺寸与设计对加速度、最大速度、燃油效率，甚至发动机寿命均具有直接影响。公司为各种型号船外发动机及各种用途均设计并生产配套的螺旋桨。

您的船外发动机所配备的螺旋桨经过挑选，可以在各种用途中性能良好地进行操作，但是也可能存在一些情况，在这些用途中可能使用其它螺旋桨更为适用。

您的分销商可以为您的驾船需要而选择正确的螺旋桨。所选择的螺旋桨应使发动机在最大负载和全油门的情况下能够达到中等或中上的运行范围。一般情况，对于较小的运行负载，选择较大螺距的螺旋桨，而对于较大的运行负载，则选择较小螺距的螺旋桨。如果您所运载的负载重量变化较大，则根据您的最大负载选择恰当的螺旋桨，可以使您的发动

基本要求

机在适当范围内运行，但请记住，在运载较小的负载时，您需要降低油门设定值，以便将发动机速度保持在推荐的速度范围以内。
螺旋桨的拆除和安装说明参见页面 32。



1. 螺旋桨直径（英寸）
2. 螺旋桨螺距（英寸）
3. 螺旋桨类型（螺旋桨标记）

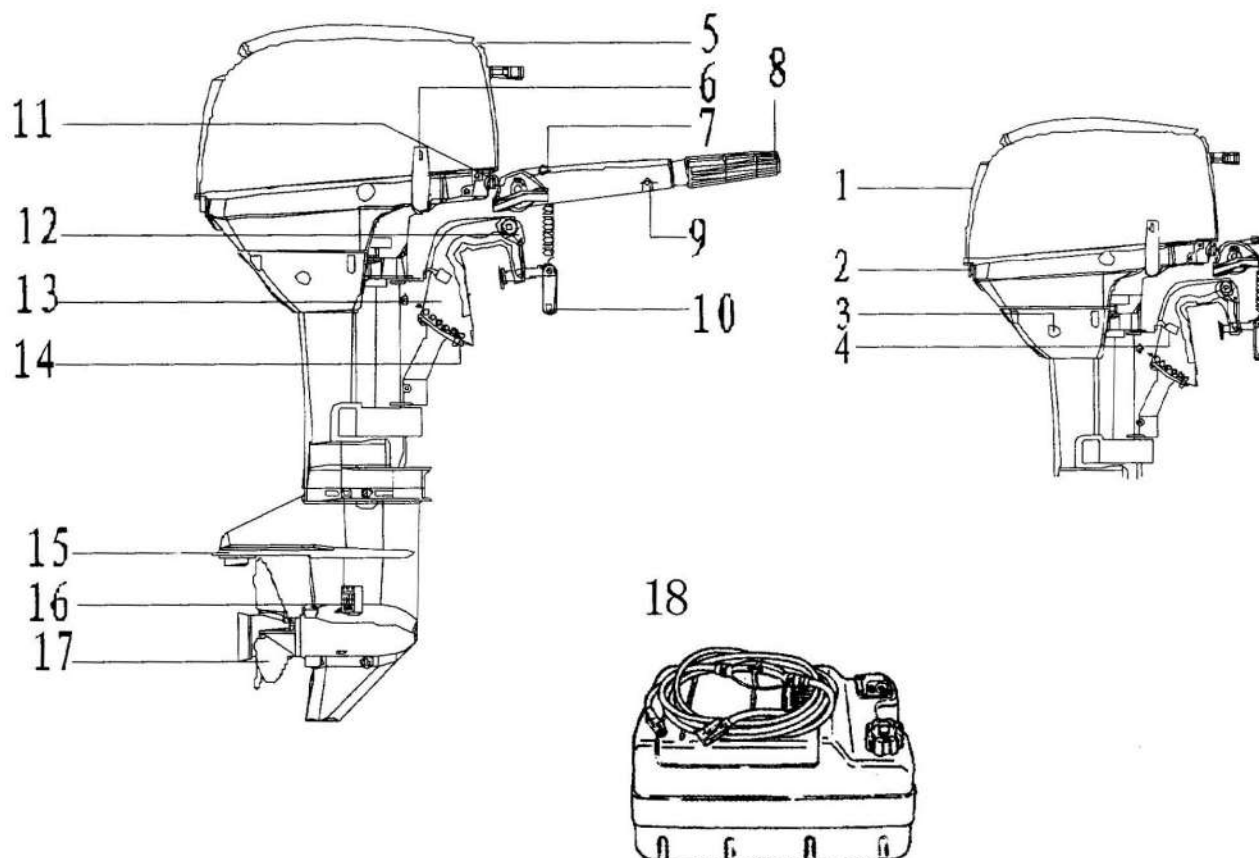
防挂档起动保护装置

本型号船外发动机或批准的遥控装置都配有防挂档起动装置。这一特性使得发动机仅在处于空档时方可起动。起动发动机前请务必选择空档。

主要零件

注：

* 可能与显示有所不同；也可能未作为所有型号的标准设备包括在内。



1. 顶罩
2. 顶罩锁定杆
3. 冷却水观察孔
4. 倾斜定位销杆
5. 手动起动器手柄
6. 换档杆
7. 发动机停止按钮 / 发动机停止开关
8. 操舵手柄
9. 油门摩擦调节器
10. 夹紧螺钉
11. 阻风门按钮
12. 绳索连接件
13. 夹紧托架
14. 纵倾调整杆
15. 防涡流板
16. 冷却水入口

17. 螺旋桨 *
18. 燃油箱

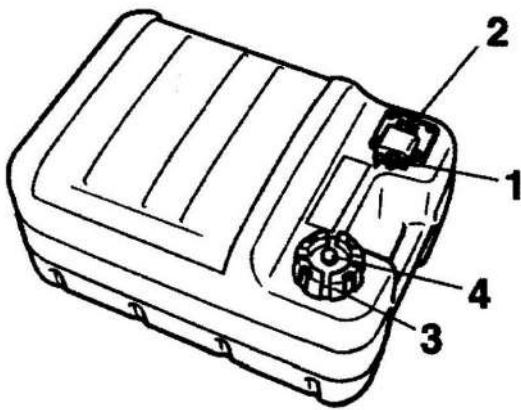
燃油箱

如果您的型号配有便携式燃油箱，其功能如下。



随发动机一同提供的燃油箱是专用的燃油箱，不得用作燃油贮存容器。商业用户应遵守相关许可或批准机构的法规。

基本部件



1. 燃油接头
2. 燃油表
3. 燃油箱盖
4. 排气螺钉

燃油接头

此接头用来连接燃油管线。

燃油表

燃油表装在燃油箱盖上或燃油接头座上。显示燃油箱中剩余燃油的近似量。

燃油箱盖

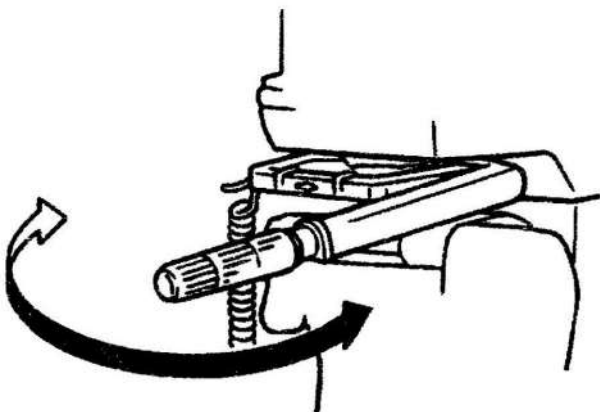
此燃油箱盖将燃油箱密封。卸下之后，燃油箱可以加注燃油。如欲卸下箱盖，将其逆时针旋转。

排气螺钉

此排气螺钉位于燃油箱盖上。如欲松开螺钉，将其逆时针旋转。

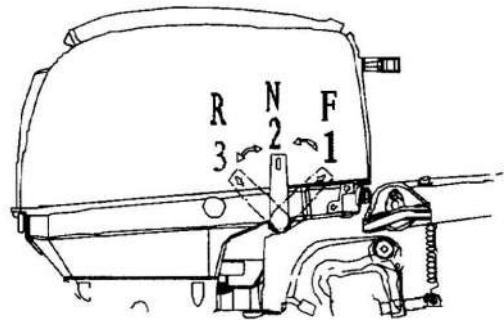
操舵手柄

如欲改变方向，根据需要将操舵手柄向左或者向右移动。



换档杆

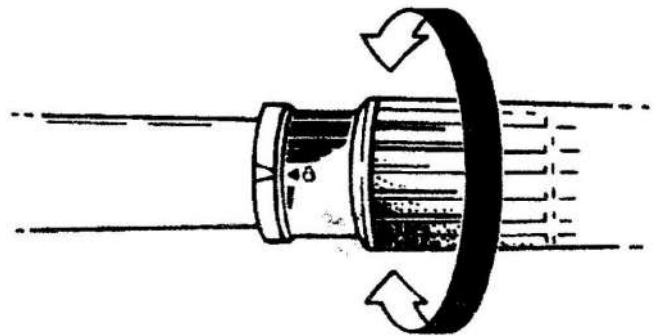
将换档杆拉向己身，使发动机处于前进齿轮位置，从而船只前进。将换档杆推离己身，使发动机处于倒档齿轮位置，从而船只后退。



1. 前进档“F”
2. 空档“N”
3. 倒档“R”

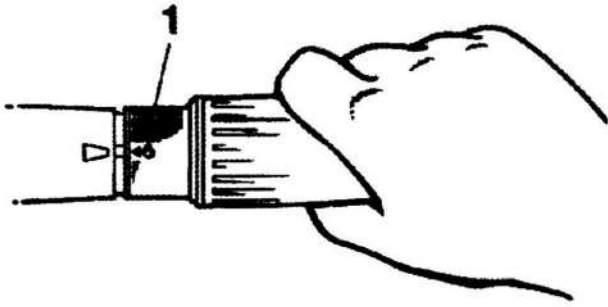
油门握把

油门握把位于操舵手柄上。逆时针旋转握把将提速，顺时针旋转将减速。



油门指示器

油门指示器上的燃油消耗曲线显示每个油门位置的相对燃油消耗量。选择使所需运转状态实现最佳性能及燃油经济性的设置。



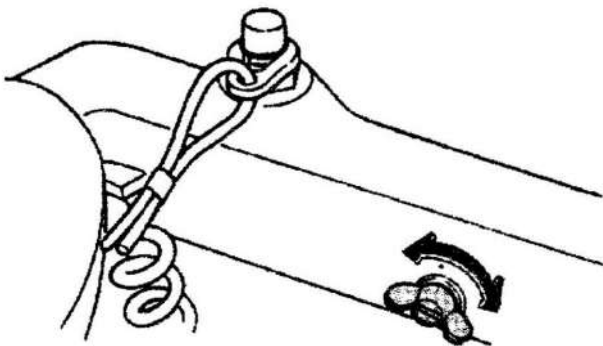
1. 油门指示器

油门摩擦调节器

摩擦装置为油门握把或遥控杆的移动提供可调节的阻力，可以根据操作员喜好进行设置。要增加阻力，可顺时针转动调节器。要减少阻力，可逆时针转动调节器。

警告

摩擦调节器不要拧得过紧。如果阻力过大，遥控杆或油门手柄将很难移动，可能会导致事故发生。



当希望保持恒定速度时，拧紧调节器以保持所需的油门设置。

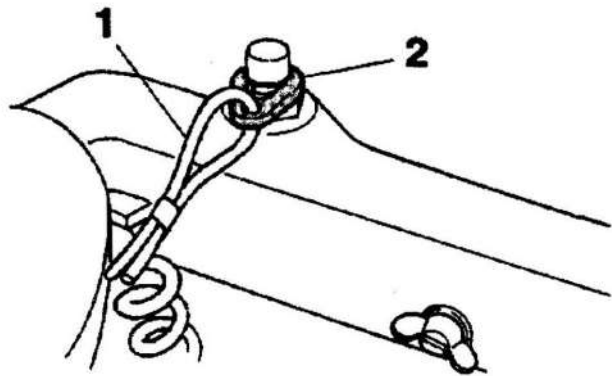
发动机停止开关

发动机停止开关上须附有线夹以运行发动机。操作者的衣服、手臂或腿部的安全处须系有拉索。若操作者向船外跌倒或离开舵，拉索会将线夹拉出，以防止发动机点火。此举将防止船在发动机运行时发生失控现象。

警告

- 在运行时，将发动机止动拉索拴到您衣服、臂膀或腿上的牢固位置。
- 请勿将拉索拴到可能撕松的衣服上。请勿将拉索缠绕，防止其运行。
- 在正常运行期间，避免意外拉动绳索。发动机丧失动力意味着绝大多数操舵控制失控。此外，在发动机丧失动力的情况下，船只可能会迅速减速。这可能致使船上的人员和物体急速前倾。

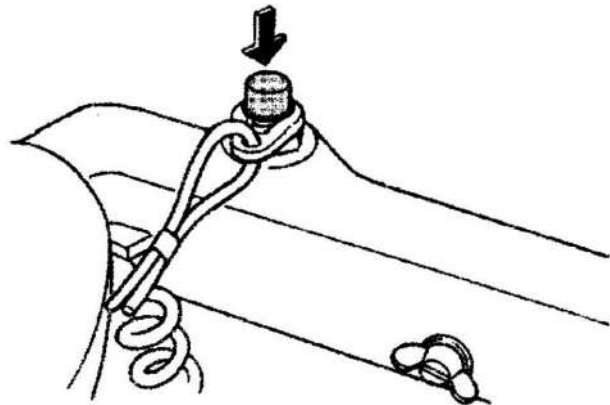
注：取下线夹时，无法启动发动机。



1. 拉索
2. 线夹

发动机停止按钮

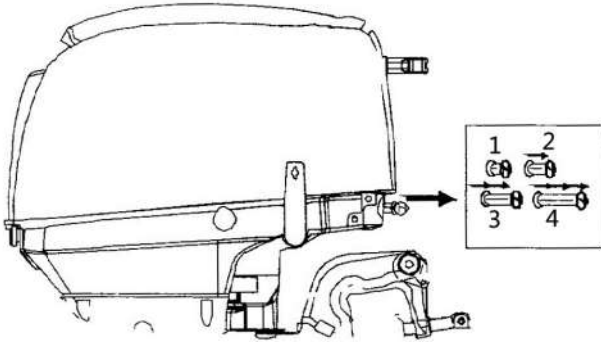
如欲打开点火电路并停止发动机的运行，按下此按钮。



基本部件

阻风门按钮

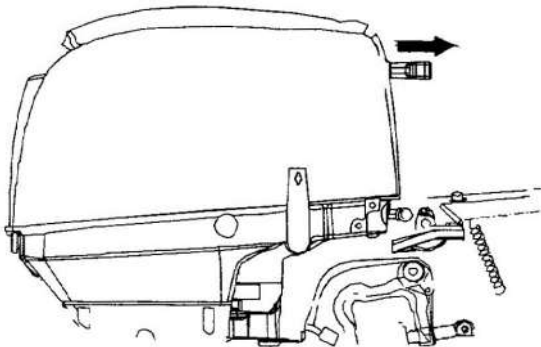
如欲向发动机提供起动所需的加浓燃油混合气，拉出此按钮。阻风门按钮有 4 个操作位置，如下图所示。



1. 用于起动热态发动机
2. 用于预热冷态发动机或重新起动热态发动机
3. 用于预热冷态发动机或重新起动热态发动机
4. 用于起动冷态发动机

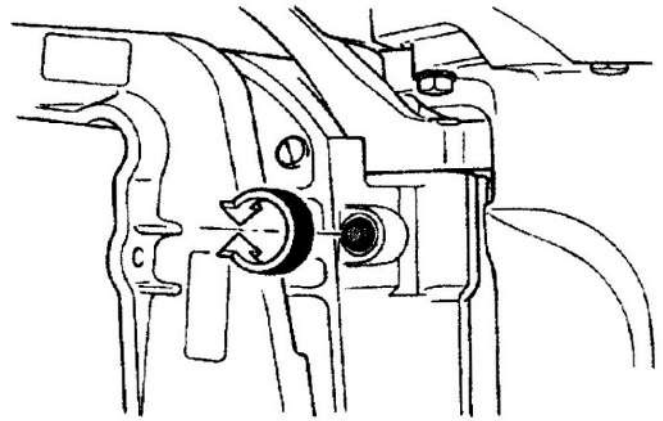
手动起动器手柄

如欲起动发动机，首先轻轻拉出手柄，直到感觉到阻力为止。然后在该位置上，迅速拉出手柄，以发动发动机。



操舵摩擦调节器

摩擦装置可以调节操舵机构的阻力，并且能够根据操作员的选择进行设置。调节螺钉或者螺栓位于旋转托架上。



如欲增大阻力，将调节器顺时针旋转。
如欲减小阻力，将调节器逆时针旋转。

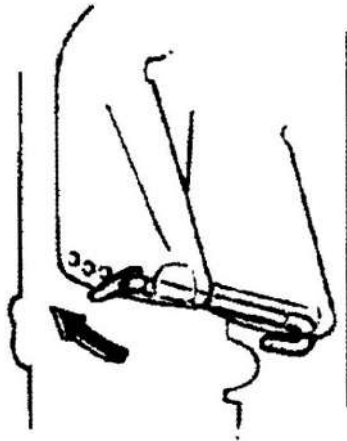


警告

不要将摩擦调节器拧得过紧。如果阻力过大，可能难以操舵，这会导致事故发生。

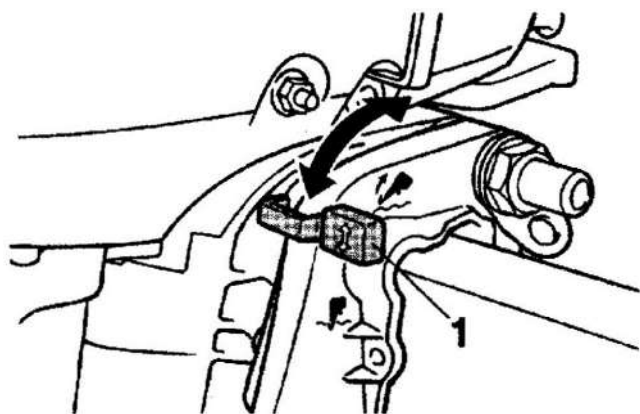
纵倾调整杆（倾斜定位销）

纵倾调整杆的位置决定船外发动机相对于舰板的最小纵倾角。


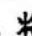


倾斜锁定机构

倾斜锁定机构用来防止船外发动机在处于倒档时升出水面。

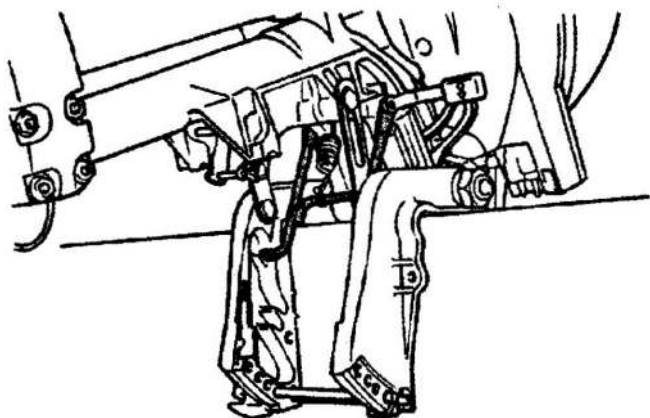


1. 倾斜定位销杆

如欲向上倾斜船外发动机，将倾斜定位销杆置于“”（向上）位置。如欲向下倾斜船外发动机，将倾斜定位销杆置于“”（向下）位置。

倾斜支撑杆

倾斜支撑杆将船外发动机固定在向上倾斜的位置。



告 诫

用拖车运载船只时请勿使用倾斜支撑杆。倾斜支撑力可能令船外发动机松动并跌落。如果用拖车运载发动机时无法将它保持在正常工作位置，请使用其它支撑装置将它固定在倾斜位置。

操作

安装

本部分提供的信息仅作参考。本信息不可为所有船和发动机组合提供完整说明。正确的安装部分取决于经验和特定的船和发动机组合。

警告

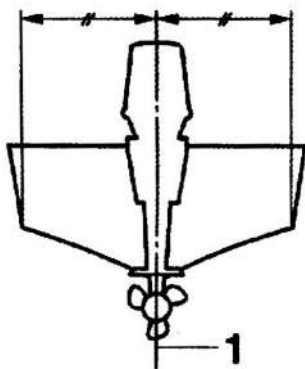
- 船只动力过大时，可能导致严重不稳定。安装船外发动机时，所用马力值请勿超过船只性能铭牌上最大额定值。如果船只未配有性能铭牌，请咨询船只制造商。
- 船外发动机的不当安装，可能引发不当处理、失控或火灾等危险状况。对于永久安装模式而言，应由经销商或其他具有丰富安装经验的人员来安装发动机。

安装船外发动机

警告

您的分销商或其它具有正确安装船外发动机经验的人员应向您展示如何安装船外发动机。

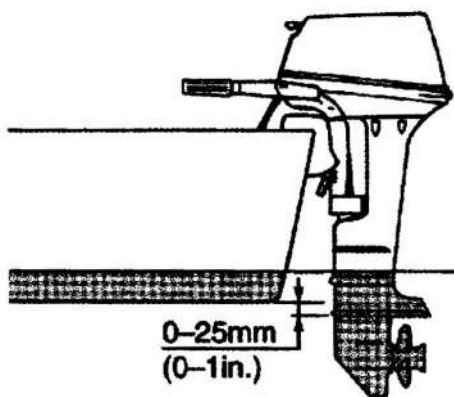
船外发动机的安装应使船舶保持良好的平衡。否则，船舶可能难以转向。对于单发动机船舶，应将船外发动机安装于船舶的中心线（船龙骨线）上。



1. 中心线（龙骨线）

安装高度

为了最有效的运行船只，船只和船外发动机的水电阻（拖拽）必须减少至最低。船外发动机的安装高度在很大程度上能影响水电阻。如果安装高度过高，可能发生涡流，从而降低推动力；如果螺旋桨顶部暴露于空气中，发动机速度会不正常的升高并导致发动机过热。水电阻将增加并因此降低发动机效率。正确安装船外发动机，使防涡流板位于船底和船底下 25 毫米（1 英寸）处之间。



告诫

- 在水测试期间，检查船只静止且最大载重情况下的浮力。检查排放外壳上的静态水位是否足够低，在船外发动机未运行且水位因波浪而上升时，能否防止水进入动力头。
- 发动机高度不当，或平稳水流障碍（例如，船只的设计或状况，或舵板梯、测深传感器等附件），可能导致船只航行时空中溅水。如果在出现空中溅水的情况下发动机持续运转，则足量的水可能通过罩体上的进气口进入发动机，从而致使发动机出现严重损伤。消除导致空中溅水的原因。

注：

- 船外发动机的最佳安装高度受到船 / 发动机组合和预期用途的影响。在不同高度进行的测试有助于确定最佳安装高度。关于确定最佳安装高度的更多信息，请咨询分销商或船只制造商。

- 关于设定船外发动机纵倾角的更多说明，参见页面 19。

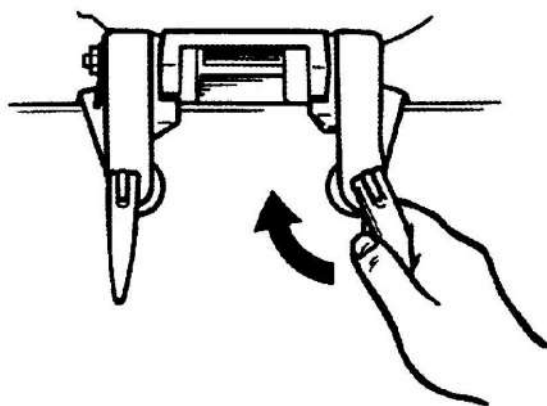
夹紧船外发动机

1. 在将船外发动机安装到艉板上时，其位置必须尽可能靠近中心。均匀牢靠地紧固艉板夹紧螺钉。由于夹紧螺钉会因为发动机振动而松动，所以在船外发动机的运转过程中应该不时检查夹紧螺钉是否松动。

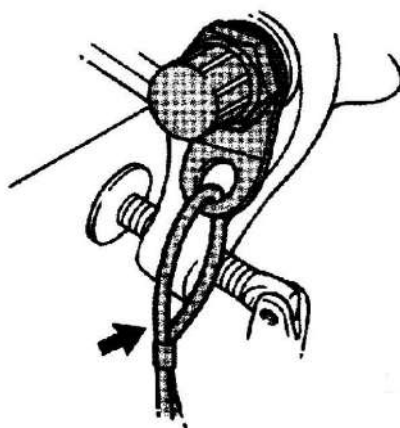


警告

夹紧螺钉松动会使船外发动机掉落或在艉板上移动。这会引发失控及严重伤害。确保艉板螺钉完全拧紧。在运行过程中随时检查螺钉是否拧紧。



2. 如果您的发动机带有发动机固定钢索套环，则应使用发动机固定钢索或者链条。将一端连接到发动机固定钢索套环上，另一端固定到船只的安装固定点上。否则当发动机意外从艉板上坠落时，发动机将坠入水中。



3. 使用船外发动机附带的螺栓（如已提供）将夹紧托架固定到艉板上。详细情况请咨询分销商。



警告

不要使用发动机包装以外的螺栓、螺母或垫圈。如果要使用，它们必须至少具有相同的材质和强度，且完全拧紧。在拧紧以后，试运行发动机，检查它们是否拧紧。



发动机磨合



新发动机需要一段磨合期，以使运动部件的啮合面均匀磨损。正确的磨合运转将有助于确保正确的性能和较长的发动机寿命。

告诫

不遵守磨合运转程序会导致发动机寿命缩短，甚至严重损坏发动机。

汽油及机油混合图 (25:1)

	25:1			
	1 L (0.26 US gal, 0.22 Imp gal)	12 L (3.2 US gal, 2.6 Imp gal)	14 L (3.7 US gal, 3.1 Imp gal)	24 L (6.3 US gal, 5.3 Imp gal)
	0.04 L (0.04 US qt, 0.04 Imp qt)	0.48 L (0.51 US qt, 0.42 Imp qt)	0.56 L (0.59 US qt, 0.49 Imp qt)	0.96 L (1.01 US qt, 0.84 Imp qt)

1.  汽油
2.  发动机油

操作

告诫

确保汽油和机油充分混合，否则发动机会损坏。

预混油机型的操作步骤

按下述方法使发动机负载（齿轮上配备螺旋桨）运转 10 小时。

1. 前 10 分钟：
以尽可能低的速度运转发动机。位于空挡位置的快怠速最为适宜。
2. 接下来的 50 分钟：
请勿超过半油门速度（约 3000 转/分钟）。不时地改变发动机速度。若您的船易于滑行，加速至全油门进行滑行，然后立即将油门降低至 3000 转/分钟或更低。
3. 接下来的两小时：
加速至全油门进行滑行，然后将发动机速度降低至四分之三油门（约 4000 转/分钟）。不时地改变发动机速度。以全油门速度运行一分钟，然后以四分之三油门或更低速度运行 10 分钟，以使发动机冷却。
4. 保持 7 小时：
以任意速度运转发动机。但要避免以全油门速度一次运转 5 分钟以上。
5. 前 10 小时过后：
使发动机正常运转。按标准预混比例混合汽油和机油。有关混合燃油和机油的详细信息，参见第 12 页。

操作前检查

警告

如果操作前检查的过程中有部件未能正常运行，则在操作舷外发动机前必须检查并维修该部件。否则可能发生事故。

告诫

不要在水外启动发动机。否则会产生过热及严重损坏发动机。

燃油

- 检查以确保有足够燃油用于航行。
- 确保无燃油泄漏或汽油烟雾。
- 检查燃油管线连接，确保其已被拧紧（如果装有燃油箱或船用燃油箱）。
- 确保燃油箱位于安全、平坦的平面上，燃油管线无扭曲或受压，或不可能碰到锋利物体（如果装有燃油箱或船用燃油箱）。

机油

- 检查以确保有足够机油用于航行。

控制器

- 在启动发动机前，检查油门、换档和操舵是否能正确操作。
- 控制器应平稳工作，没有粘合或不正常的自由运转。
- 查找松动或损坏的连接部位。
- 当船外发动机在水中时，检查启动器和停止开关的操作。

发动机

- 检查发动机和发动机底座。
- 检查是否有松动或者损坏的紧固件。
- 检查螺旋桨是否损坏。

加注燃油和发动机油

向便携式油箱中加油

警告

汽油及其蒸汽具有高度可燃性和爆炸性。远离火花、烟头、火焰或其它点火源。



1. 卸下燃油箱盖。
2. 小心向燃油箱中加油。
3. 重新加油后牢固地盖上燃油箱盖。擦净所有溅出的燃油。



燃油箱容量

24.0 升 (6.34 美制加仑) (5.28 英制加仑)

汽油与润滑油混合 (50:1)

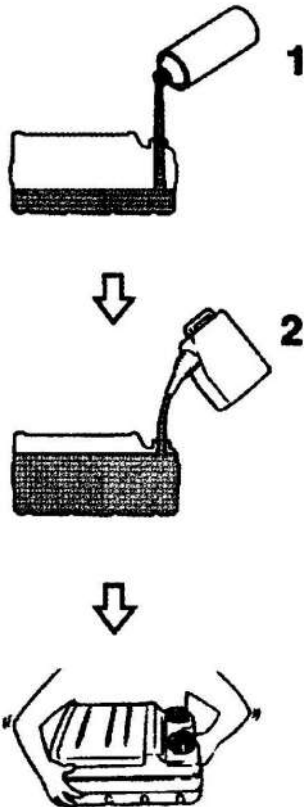
	汽油与发动机油的比例
磨合期	25:1
磨合后	50:1

50:1				
	1 L (0.26 US gal, 0.22 Imp gal)	12 L (3.2 US gal, 2.6 Imp gal)	14 L (3.7 US gal, 3.1 Imp gal)	24 L (6.3 US gal, 5.3 Imp gal)
	0.02L (0.02 US qt, 0.02 Imp qt)	0.24 L (0.25 US qt, 0.21 Imp qt)	0.28 L (0.3US qt, 0.25 Imp qt)	0.48 L (0.51 US qt, 0.42 Imp qt)

-  汽油
-  发动机油

如果配备有便携式燃油箱

- 将润滑油倒入便携式燃油箱中，然后添加汽油。



- 发动机油
- 汽油

- 更换燃油箱的盖子，并关紧。
- 摇动燃油箱，使燃油彻底混合。
- 确保润滑油与汽油混合。

如果配备有内置式燃油箱

- 将润滑油倒入清洁的燃油罐中，然后添加汽油。
- 更换燃油罐的盖子，并关紧。
- 摇动燃油罐，使燃油彻底混合。
- 确保润滑油与汽油混合。
- 向内置燃油箱中倒入汽油与润滑油混合物。

告 诫

- 避免使用除指定类型以外的任何润滑油。
- 使用混合彻底的燃油 - 润滑油混合物。
- 如果混合物未混合彻底，或混合比例错误，则可能出现下列问题。
- 润滑油比例过低: 润滑油缺乏可能会引发主要的发动机故障，例如活塞卡死。
- 润滑油比例过高: 润滑油过多可能会导致火花塞被污染、烟状排气和大量的碳沉积。

注：

如果采用永久性安装的燃油箱，则向燃油箱中添加汽油时应将机油缓慢倒入。

运行发动机

供油 (便携式油箱)

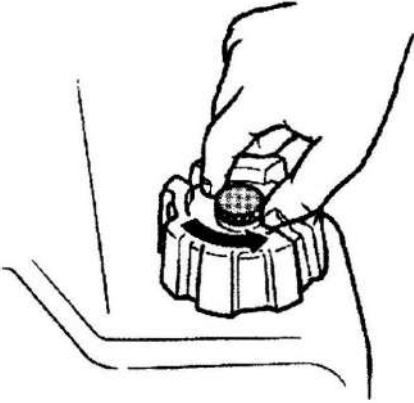
警告

- 在启动发动机前，确保船已牢固地停泊，并且不受任何障碍地操舵。确保附近水域无游泳者。
- 当排气螺钉松动时，汽油蒸汽将被释放出来。汽油具有高度可燃性，其蒸汽可燃且具有爆炸性。禁止吸烟，在松开排气螺钉时应远离明火和火花。

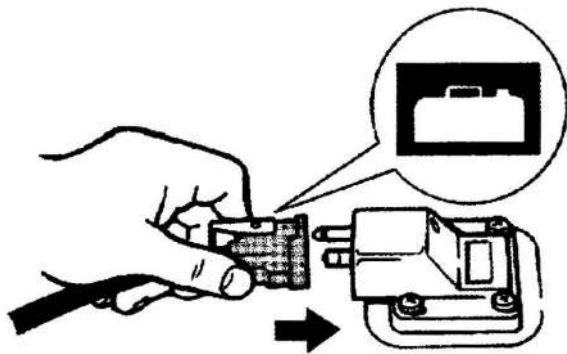
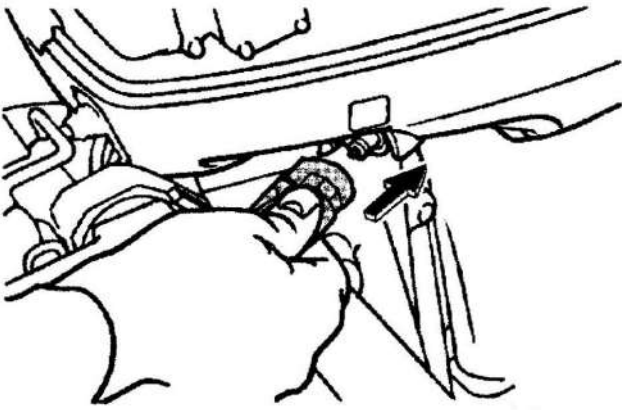
操作

- 该产品释放含有一氧化碳的废气，这是一种无色无味的气体，吸入时会引起脑损伤或死亡。症状包括恶心、头晕和昏迷。使驾驶员座舱和船舱通风良好，避免堵塞排气口。

1. 如果燃油箱盖上有排气螺钉，将其拧松 2 或 3 圈。



2. 如果发动机上装有燃油接头，则将燃油管线牢固地连接于接头上。然后将燃油管线的另一端牢固地连接于燃油箱上的接头。

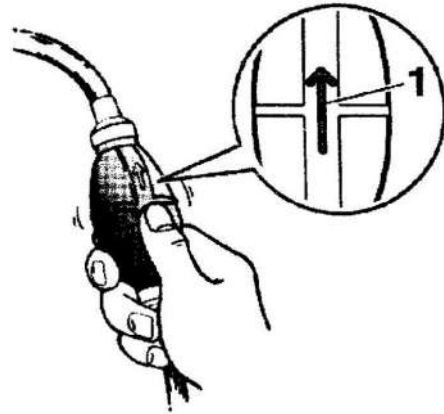


3. 如果您的船外发动机配备有操舵摩擦调节器，将燃油管线牢固地连接到燃油管线线夹上。

注：

发动机运行期间，水平放置燃油箱，否则无法从燃油箱中吸取燃油。

4. 挤压起动注油泵，同时保持箭头向上，直到您感觉它变得稳定。



1. 箭头

起动发动机

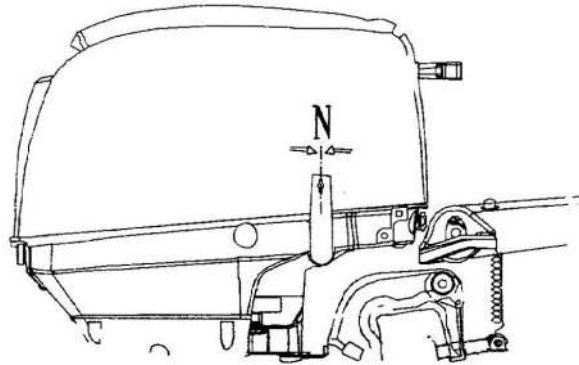


警告

在启动发动机之前，确保船只牢固锚泊，能够避开各种障碍物。确保附近水域没有游泳者。

手动起动模型

1. 将齿轮换档杆置于空档位置。

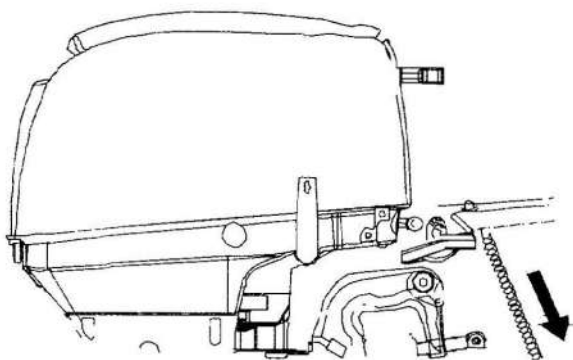


注：防挂档起动保护装置阻止发动机起动，除非其位于空档位置。

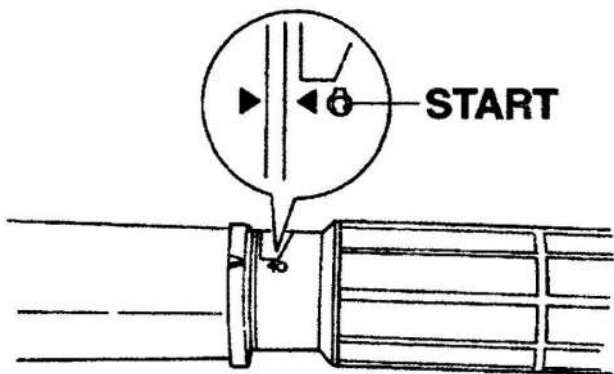
2. 将发动机停止拉索系于操作者的衣服、手臂或腿部的安全处。然后在拉索的另一端安装线夹。

警告

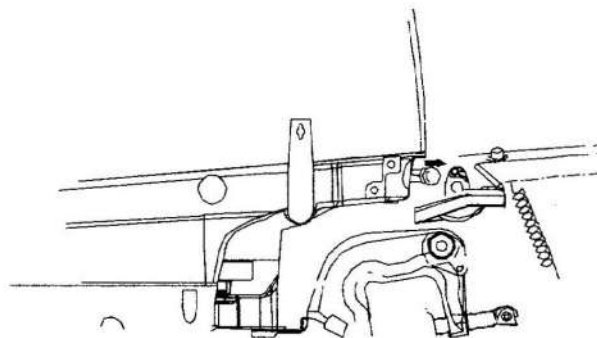
- 在运行时，将发动机止动拉索拴到您衣服、臂膀或腿上的牢固位置。
- 请勿将拉索拴到可能撕松的衣服上。请勿将拉索缠绕，防止其运行。
- 在正常运行期间，避免意外拉动绳索。发动机丧失动力意味着绝大多数操舵控制失控。此外，在发动机丧失动力的情况下，船只可能会迅速减速。这可能致使船上的人员和物体急速前倾。



3. 将油门握把置于“START”（起动）位置。



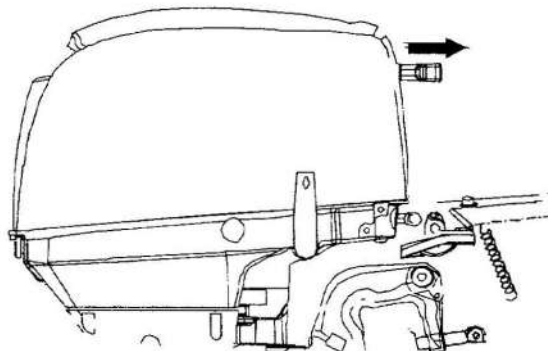
4. 完全拉出 / 转动阻风门按钮。发动机起动后，将阻风门按钮转至第二或第三档以预热发动机。当发动机完全预热后，将阻风门按钮转回原始位置。



注：

- 起动热态发动机时，无需使用阻风门。
- 发动机运行时，若阻风门按钮处于拉出位置，则发动机将运行缓慢或停转。

5. 缓慢转动手动起动器手柄，直至感觉到阻力。然后用力向外拉动曲轴，起动发动机。必要时重复此操作。



6. 发动机起动后，将手动起动器手柄缓慢转至原始位置，然后放开。
7. 将油门握把缓慢转回至完全停止位置。

注：

- 如果发动机变冷，需进行预热。更多信息参见页面 17。

操作

- 若第一次未能起动发动机，重复此操作。若尝试 4、5 次后仍无法起动，则微微打开油门（1/8 至 1/4），再次尝试。同样地，如果发动机是热态的而无法起动，微微打开油门，再次尝试。若发动机仍然无法起动，参见页面 36。

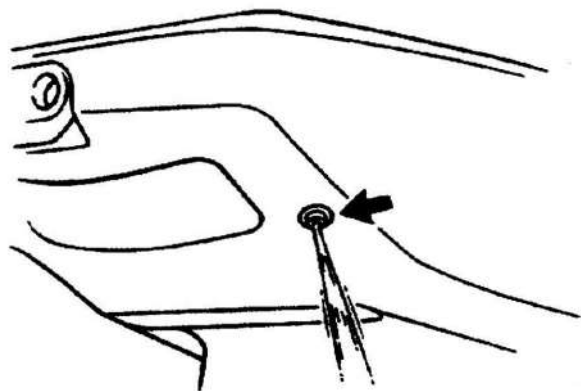
预热发动机

阻风起动型

1. 在起动发动机后，怠速运转 3 分钟以预热。不这样做将缩短发动机寿命。在发动机预热时，逐渐将阻风门按钮返回到初始位置。
2. 通过冷却水观察孔确认水流稳定。

告诫

在冷却水观察孔中观察到持续的水流，显示水泵正通过冷却通道泵送冷却水。如果在发动机运行过程中观察到冷却水流中断，则发动机可能会过热并严重损坏。停止发动机并检查冷却水观察孔是否堵塞。如果问题难以确诊和解决，请咨询您的经销商。



换档

警告

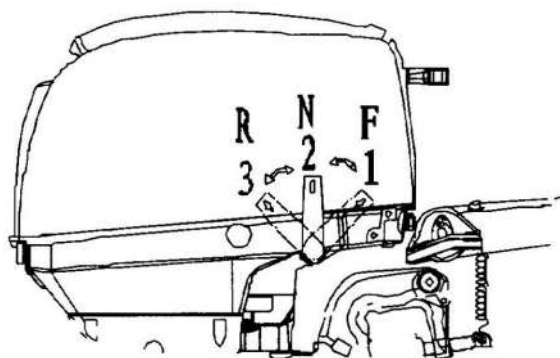
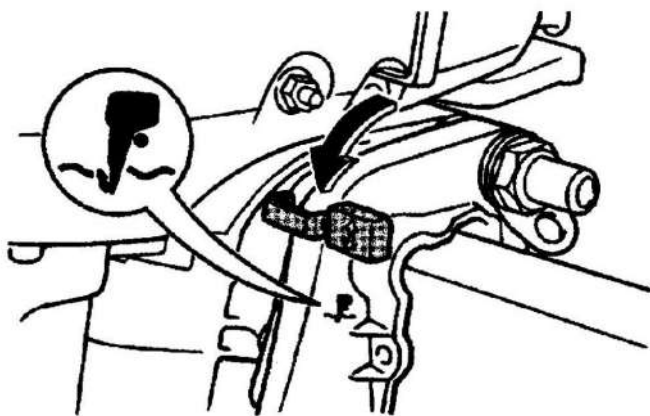
在换档前，确保在附近水域没有游泳者或障碍物。

告诫

换档之前预热发动机。在发动机预热结束之前，怠速可能高于正常值。较高的怠速将妨碍切换回空档。如果发生此类情况，应停止发动机，切换至空档，然后重新起动发动机，进行预热。

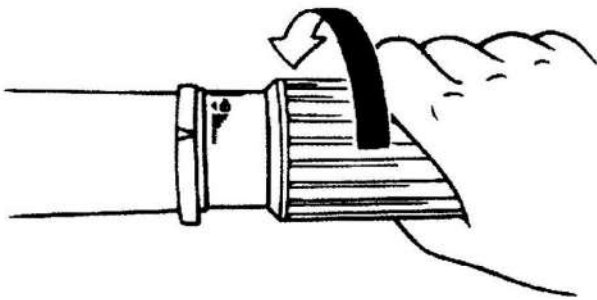
切换出空档

将齿轮变速杆稳且快速地向前（至前进档）或向后（至倒退档）转动。进行倒退操作前，务必检查倾斜定位销杆是否处于锁定/向下位置（如配备）。

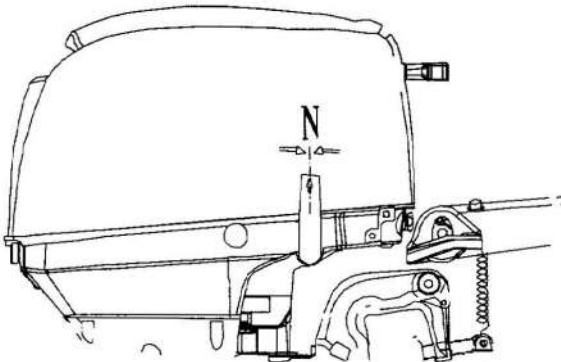


从正常档（正向/反向）切换至空档

1. 关闭油门，使发动机缓慢降至怠速。



2. 发动机处于怠速空档时，将遥控杆稳且快速地移至空档位置。



停船

警告

- 减速或停止船只时请勿使用倒档功能，否则可能导致船只失去控制、弹出，或影响舵轮或船只的其它部件。这将增加严重人身伤害的危险，并且可能损坏换档机制。
- 滑行时请勿切换至倒档，否则可能会失去控制、船只沉没或损坏。

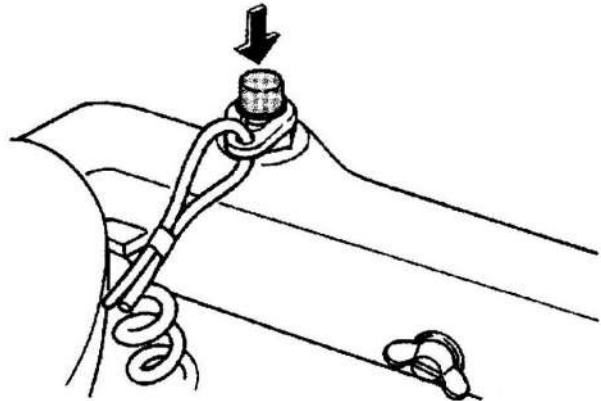
船只未配备单独的刹车系统。节流杆转回至怠速后，水的阻力会使船停止。停船制动距离的差异取决于总重、水表面状况和风向。

停止发动机

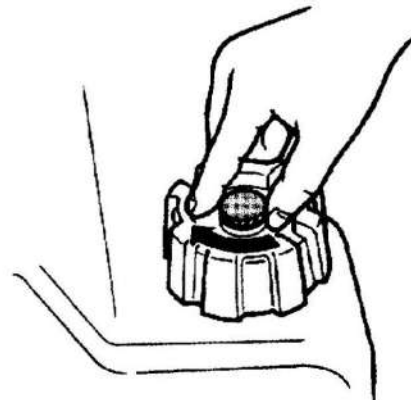
在停止发动机前，首先使其以怠速或低速冷却几分钟。建议不要在高速运行后立即停止发动机。

流程

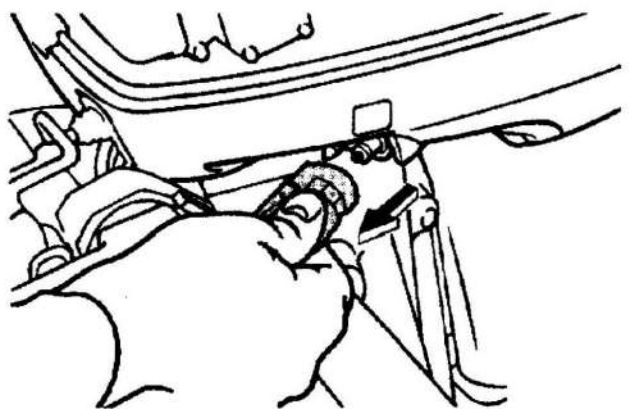
1. 持续按下发动机停止按钮直至发动机完全停止。



2. 停止发动机之后，紧固燃油箱盖上的排气螺钉，并将燃油旋塞杆或节（如配备）调节至关闭位置。



3. 使用外部燃油箱时，断开燃油管线。



操作

注：_____

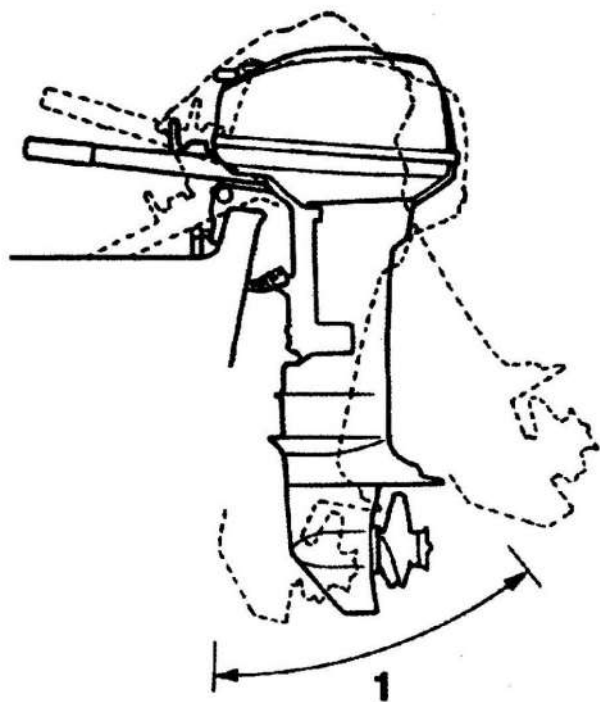
如果舷外发动机装有发动机关闭拉索，则可通过拉动拉索，并取下发动机关闭开关的线夹来停止发动机。

纵倾船外发动机

船外发动机的纵倾角有助于确定船头在水中的位置。正确的纵倾角有助于改善性能和燃油经济性，同时能减小发动机的应力。正确的纵倾角取决于船、发动机和螺旋桨的组合。正确的纵倾角也受到其它参数的影响，如船的载荷、海况以及运行速度。

警告

运行状态下过度纵倾（向上纵倾或向下纵倾）会引起船不稳定且使船的操舵更困难。这增加了事故发生的可能性。如果船开始不稳定或难于操舵，应降低速度和/或重新调节纵倾角。

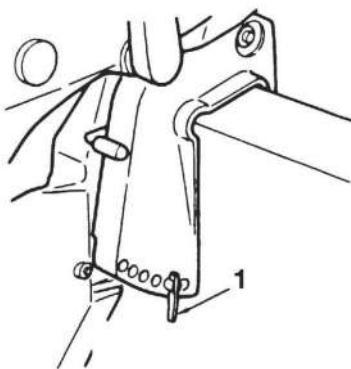


1. 纵倾操作角度

调节手动倾斜型号的纵倾角

在夹紧托架上有 4 或 5 个孔，以调节船外发动机的纵倾角。

1. 停止发动机。
2. 将船外发动机向上倾斜，然后将纵倾调整杆从夹紧托架上取下。



1. 纵倾调整杆

3. 重新将纵倾调整杆定位在期望的孔中。如欲抬起船头（“纵倾向上”），使纵倾调整杆远离舰板。

如欲降低船头（“纵倾向下”），使纵倾调整杆靠近舰板。

在纵倾调整杆处于不同角度时进行试运行，以找出最适合船只及运行条件的位置。

警告

- 在调节纵倾角前，停止发动机。
- 当拆下或安装棒时，应小心以防挤压。
- 第一次调整纵倾位置时要小心。逐渐加速，并观察是否有不稳定迹象或控制问题。不正确的纵倾角会造成失去控制。

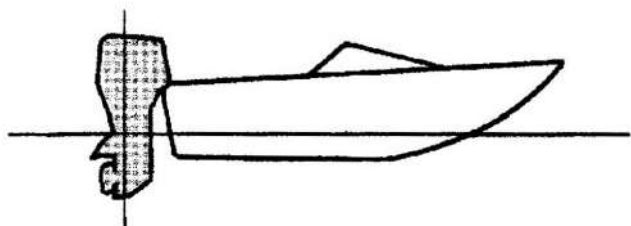
注：_____

纵倾调整杆每移动一个孔，船外发动机的纵倾角大约变化 4 度。

调节船的纵倾

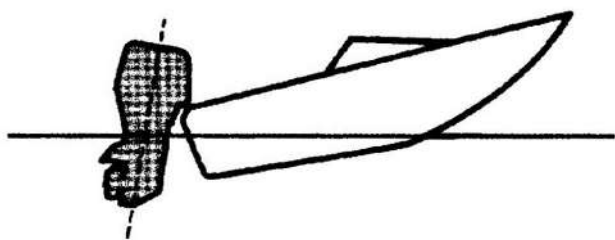
当船在滑行时，船头抬起使阻力减少，稳定性和效率增大。通常情况下，船的中心线抬起 3 到 5 度。当船头抬起时，船会倾向于向一侧或

另一侧转弯，操舵时应对其补偿。也可以调节航向调整片以抵消这种影响。当船头降低时，比较容易进行从静止到滑行的加速。



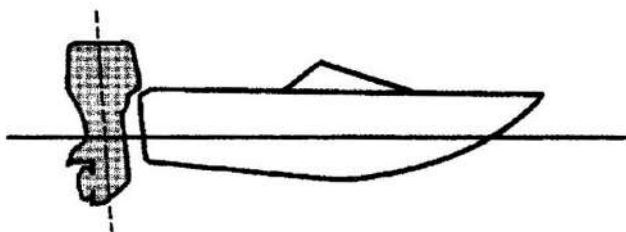
船头抬起

过度向外纵倾会使船头在水中太高。由于船体推水且有较大的空气阻力，因此性能和经济性会降低。过度向外纵倾也会引起螺旋桨出水，这会进一步降低性能，并且船可能“前后振动”（在水中跳跃），这会将操作员和乘客抛出船外。



船头降低

过度向内纵倾会使船在水中“费力前进”，这会降低燃油经济性并使其难以加速。过度向内纵倾时以较高速度运行也会使船不稳定。船头阻力大幅增加，这加大了“船头操舵”的危险，使运行困难且危险。



注：

在运行时，船外发动机的纵倾角对船的纵倾几乎没有影响，这取决于船的类型。

向上和向下倾斜

如果发动机将停止运行片刻或船只停泊在浅水处，应向上倾斜舷外发动机以保护螺旋桨和水下装置壳体免受撞击障碍物而引起的损坏，同时也可减少盐腐蚀。

警告

确保所有人员均能在上下倾斜时远离船外发动机。在发动机纵倾或倾斜时，身体部位可能会在发动机和夹紧托架之间被碾碎。

警告

燃油泄漏有火灾危险。如果船外发动机将被长时间倾斜，当船外发动机有燃油接头时，应断开燃油管线或关闭燃油旋塞。否则燃油会泄漏。

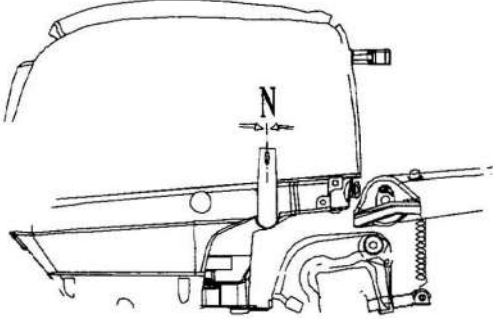
告诫

- 在倾斜船外发动机之前，按照第18页所述的程序停下发动机。不要在船外发动机尚在运转时将其倾斜。否则发动机可能会由于过热而严重损坏。
- 不要通过推动操舵手柄向上倾斜发动机，因为这样会折断手柄。

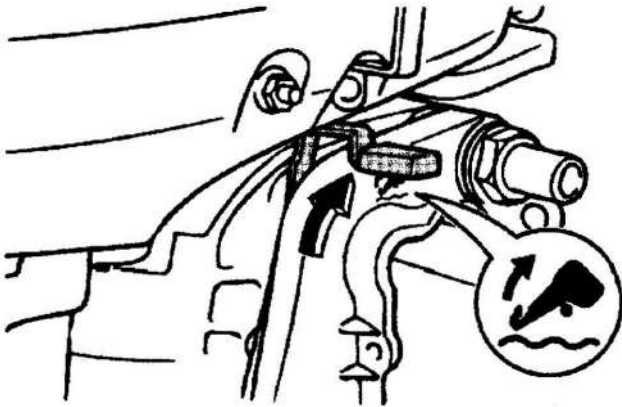
操作

向上倾斜流程（手动倾斜型）

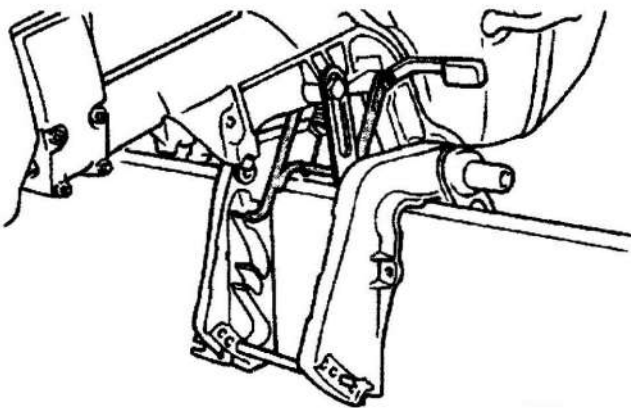
1. 将齿轮换挡杆置于空档。



2. 将倾斜定位销杆（如配备）置于释放/向上位置。



3. 拔起浅水杆（如配备）。
4. 一手握住顶罩后端，将发动机向上完全倾斜。
5. 将倾斜支撑钮推进夹紧托架中，否则倾斜支撑托架将自动转至锁定位置。

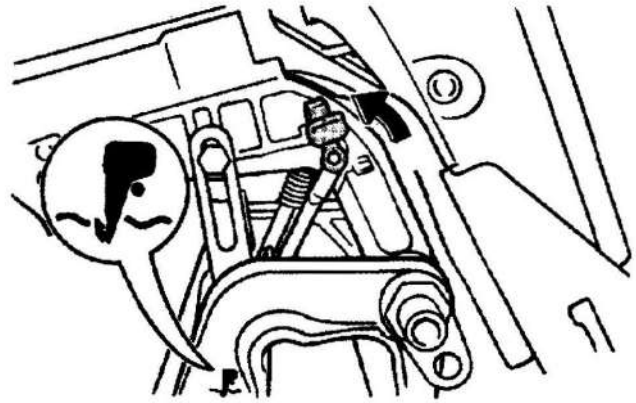


告 诫

在拖动船只时，请勿使用倾斜支撑杆或钮。船外发动机可能从倾斜支撑上震松并跌落。如果未能在正常运行位置上拖动发动机，则应使用辅助的支撑设备，将其固定在倾斜位置上。如需更多细节信息，参考页面 25。

向下倾斜程序（手动倾斜型）

1. 将倾斜定位销杆置于释放位置，或者将浅水杆返回到原来位置。



2. 稍微向上倾斜发动机，直到倾斜支撑托架自动释放为止。
3. 缓慢地向下倾斜发动机。

在浅水中巡航

船外发动机可以部分向上倾斜以便于在浅水中运行。

在浅水中巡航（手动倾斜型）

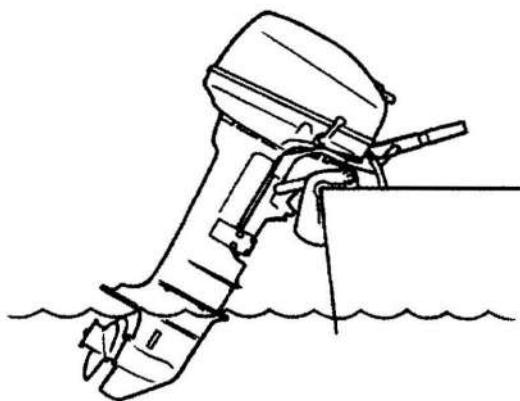
警告

- 在使用浅水巡航系统前，将换挡杆置于空档位置。
- 当使用浅水巡航系统时，应使船以尽可能低的速度运行。在使用浅水巡航系统时，倾斜锁定装置不工作。碰到水下障碍物时会引起船外发动机升出水面，导致失控。
- 不要将船外发动机旋转 180° 而使船倒退。应将换挡杆置于倒档位置使船倒退。

- 以倒档运行时应格外小心。倒档推力太大会引起船外发动机升出水面，从而增加事故及人员伤亡的可能性。
- 一旦船返回深水区，将船外发动机返回正常位置。

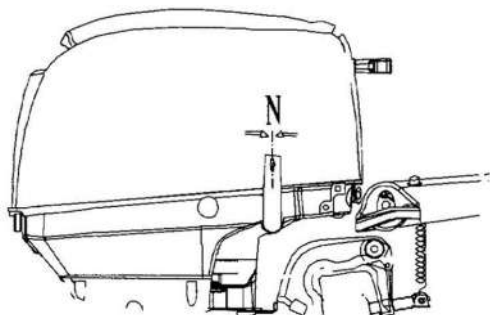
告诫

进行设置和在浅水中巡航时，不得向上倾斜船外发动机，以免使水下装置上的冷却水进口超出水面。否则会由于过热导致严重损坏。

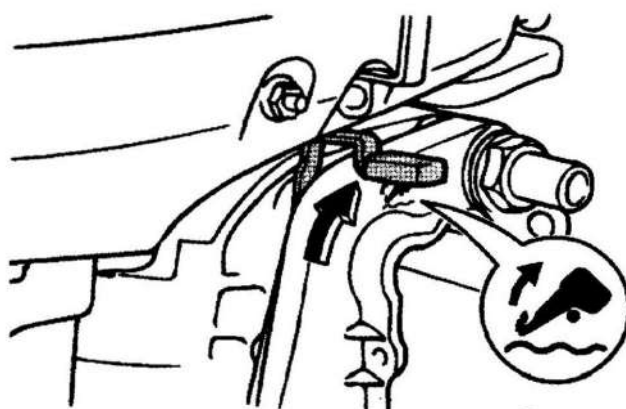


流程

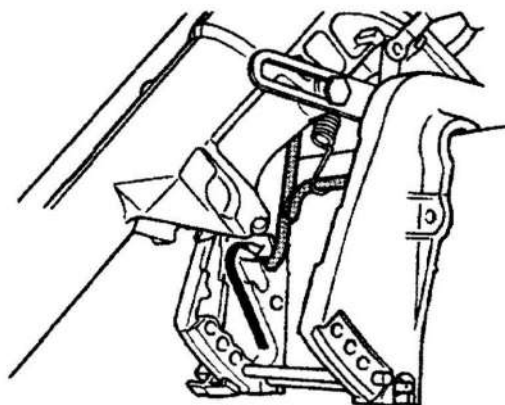
1. 将齿轮换档杆置于空档。



2. 将倾斜定位销杆置于释放 / 向上位置。

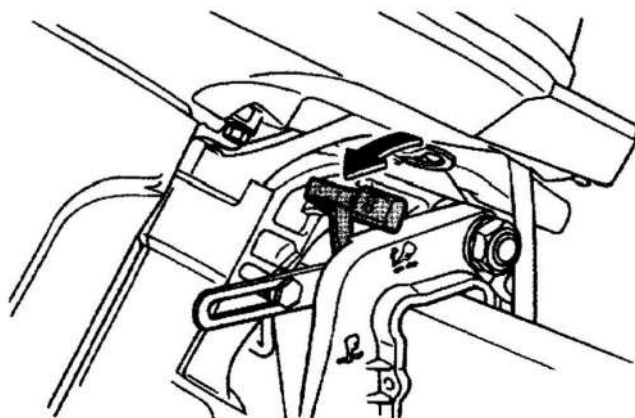


3. 将船外发动机微微向上倾斜。倾斜支撑托架将自动锁定，部分抬起以支撑船外发动机。



注：
浅水巡航时，此船外发动机具有两个位置。

4. 为了将船外发动机转回至正常运作位置，将齿轮变速杆置于空档。然后将倾斜定位销杆置于锁定 / 向下位置。



5. 将船外发动机轻轻向上倾斜，直至倾斜支撑托架自动转回至空档位置。

操作

6. 将船外发动机缓慢下降至正常位置。

悬浮于其他环境中

悬浮于盐水中

在盐水中操作之后，用淡水冲洗冷却水通道以防止堵塞。也须用淡水冲洗舷外发动机的外部。如有可能，刷洗顶罩下部的动力头。

悬浮于泥泞或混浊的水中

强烈建议：如果在含有大量沉积物的水环境（如泥泞等混浊的水）中使用舷外发动机，使用可选镀铬水泵箱。

悬浮于酸性水中

某些区域可能存在酸性水。在此类水中操作之后，须用淡水冲洗冷却通道以防止腐蚀。也须使用淡水刷洗舷外发动机的外部。

规格

注：
 “(AL)” 下述规格数据表示所安装的铝制螺旋桨的数值。
 同样地，“(SUS)” 表示所安装的不锈钢螺旋桨的数值，“(PL)” 表示塑料螺旋桨的数值。

尺寸：

总体长度：
 793毫米(31.2英寸)
 总体宽度：
 320毫米(12.6英寸)
 总体高度：
 S: 996毫米(39.2英寸)
 L: 1123毫米(44.2英寸)

舵板高度
 435毫米(17.1英寸)

重量
 26KG (57.3磅)

性能：

全油门操作范围：
 T9.8B 5000-6000 转数/分
 T8B 4500-5500 转数/分
 最大输出：
 T9.8B 7.2千瓦@6000 转数/分
 T8B 5.9千瓦@5500 转数/分
 怠数(空档)
 950±50转数/分

发动机：

类型：
 二冲程 L
 排量：
 169.0立方厘米
 缸径×冲程：
 50.0×43.0mm(1.96×1.69英寸)
 点火系统：
 CDI
 火花塞：
 BPR7HS-10

火花塞间隙：
 0.9-1.0毫米(0.035-0.039英寸)

控制系统：

舵杆

起动系统：

手动

起动化油器系统：

阻风门

交流发电机输出：

80W

驱动装置：

齿轮位置：

前进档-空档-倒档

齿轮传动比：

2.08(27/13)

倾斜调整系统：

手动倾斜

螺旋桨标记：

J

燃油和机油：

推荐的燃油：

普通无铅汽油

燃油箱容量：

12L(3.17美制加仑)

推荐的发动机油

二冲程舷外机发动机油

燃油机油比例：

普通汽油：

50:1

润滑：

燃油和机油预混

推荐的齿轮油：

准双曲面齿轮油SAE#90

齿轮油量：

320.0立方厘米

禁锢力矩：

火花塞：

25牛米

螺旋桨螺母：

17牛米

运输和贮存船外发动机

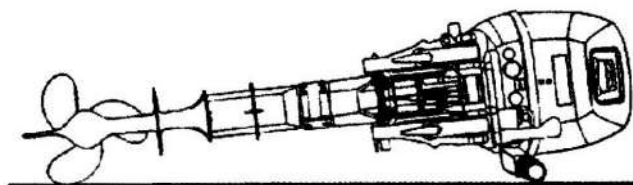
警告

- 燃油泄漏会有火灾危险。当运输和贮存船外发动机时，关闭排气螺钉和燃油旋塞，以防燃油泄漏。
- 在运输燃油箱时，无论在船上或汽车上，都要小心。
- 不要将燃油容器加注到最大容量。汽油加热后会剧烈膨胀，可能在燃油容器中积聚压力。这会引发燃油泄漏和潜在的火灾危险。



警告

在水下装置倾斜时，即使使用了发动机支撑杆，也不要处于其下方。如果船外发动机意外落下，会发生严重伤害。



告诫

拖动船时，不要使用倾斜支撑杆或支撑钮，否则船外发动机会松动并从倾斜支撑装置上脱落。如果发动机在正常运行位置无法拖动，则使用其它支撑装置将它固定于倾斜位置。

船外发动机应拖动并贮存到正常运行位置。如果该位置空间不足，可以用发动机支撑装置（如舰板保护杆）将船外发动机以倾斜位置拖动。详情请咨询分销商。

夹紧螺钉安装型

在运输或者存放从船只上卸下的船外发动机时，保持船外发动机处于图中所示的高度。

注：在船外发动机下放置毛巾或类似物品，以防损坏。

存放船外发动机

当较长时间地（2个月或更长）存放海的船外发动机时，必须执行几项重要程序以防过度损坏。

建议在存入前由授权分销商对船外发动机进行维护。但是，用户使用很少的工具就可以实施以下程序。

告诫

- 在冷却水完全排空之前，不得侧放船外发动机，否则冷却水可能会通过排水孔进入到气缸中，并引起发动机故障。
- 将船外发动机存放在干燥、通风良好且不受阳光直射的场所中。

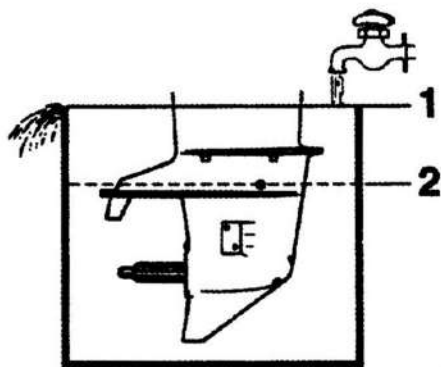
程序

在测试水箱中冲洗

告诫

不得在未提供冷却水时运行发动机，这样会造成发动机水泵损坏或使发动机由于过热而损坏。在启动发动机前，应确保为冷却水通道供水。

1. 用淡水洗涤船外发动机主体。关于详细信息，请参见第 27 页。
2. 断开发动机上的燃油管线或者关闭燃油旋塞（如有）。
3. 卸下发动机顶罩和消声器盖。卸下螺旋桨。
4. 将船外发动机安装到测试水箱上。向水箱中注入清水到高于防涡流板的位置。



1. 水面
2. 最低水位

告诫

如果淡水水位低于防涡流板位置，或者供水不足，则可能发生发动机拉缸。

5. 冷却系统的冲洗对于防止冷却系统被盐、沙或者灰尘等堵塞十分重要的。另外，必须对发动机进行雾化 / 润滑，以防止发动机过度锈蚀。同时进行冲洗和雾化。

警告

- 在启动或操作过程中，不要接触或拆除电气零件。
 - 在发动机运行时，使手、头发和衣服远离飞轮和其它旋转零件。
6. 在处于空档时，使发动机快速怠速运行数分钟。
 7. 在即将关闭发动机之前，快速将“雾化油”交替喷射到每个化油器或者消声器盖的雾化孔（如有）中在正确执行完毕后，发动机将大量冒烟，并且几乎失速。
 8. 从测试水箱上卸下船外发动机。
 9. 安装消声器盖 / 雾化孔盖及顶罩。
 10. 如果没有“雾化油”，使发动机快速怠速运行，直到燃油系统已空并且发动机停止为止。
 11. 排空发动机中的冷却水。彻底清洗发动机主体。
 12. 如果没有“雾化油”，则卸下火花塞。向每个气缸中均加注一茶匙清洁的发动机油。手动启动发动机数次。更换火花塞。
 13. 从燃油箱中排出燃油。

注：

将燃油箱保存在干燥且通风良好的地方，避免阳光直射。

润滑油

1. 安装正确规格的火花塞和扭矩。火花塞安装信息参见页面 29。
2. 更换齿轮油。用法说明参见页面 33。检查润滑油中是否存在表示密封有泄漏的水分。密封件的更换须在使用前由授权的经销商执行。
3. 为所有油嘴涂上润滑油。更多信息参考页面 29。

维护

注：_____
长期储存时，建议使用油来雾化发动机。关于雾化油和雾化过程的相关信息，请咨询经销商。

清洁船外发动机

在使用之后，用清水清洗船外发动机外部。用淡水冲洗冷却系统。



注：_____
关于冷却系统冲洗的说明，参见第 25 页。

检查发动机的涂漆表面

检查发动机有无擦伤、凹痕或漆剥落。漆损坏的区域更可能受到腐蚀。必要时，对该区域清洁并涂漆。可以从分销商处购买修补用油漆。

定期维护

警告

确保进行维护时关闭发动机，除非另有说明。如果您对机器维护不够熟悉，则此项工作应交由经销商或其他合格机械师来完成。

替换零件

如需替换零件，只可使用原配零件或具备同等设计和质量的零件。任何质量不合格零件都可导致故障，其引发的控制不力将危及操作者和乘客，可从分销商处获取原配零件和附件。

维护表

维护操作的频率可根据运行条件进行调节，但下表给出了一般的原则。每个用户特定行动的说明，可参见本章中各节。

注：当在海水、污水或泥水中运行时，发动机在每次使用后均应用清洁水冲洗。

“●”符号表示可以自己进行的检查。
“○”符号表示由分销商进行的工作。

项目	行动	最初		每个	
		10 小时 (1 个月)	50 小时 (3 个月)	100 小时 (6 个月)	200 小时 (1 年)
阳极 (外部)	检查 / 更换		●/○	●/○	
阳极 (内部)	检查 / 更换				○
冷却水通道	清洁		●	●	
罩夹	检查				●
燃油滤清器 (可分解)	检查 / 清洁	●	●	●	
燃油系统	检查	●	●	●	
燃油箱 (便携式燃油箱)	检查 / 清洁				●
齿轮油	更换	●		●	
润滑油加油点	加润滑油			●	
怠速 (化油器型)	检查	●/○		●/○	
螺旋桨和开口销	检查 / 更换		●	●	
换档连杆 / 换档钢索	检查 / 调节				○
恒温器	检查 / 更换				○
油门连杆 / 油门钢索 / 油门起动正时	检查 / 调节				○
水泵	检查 / 更换				○
火花塞	清洁 / 调节 / 更换	●	●	●	

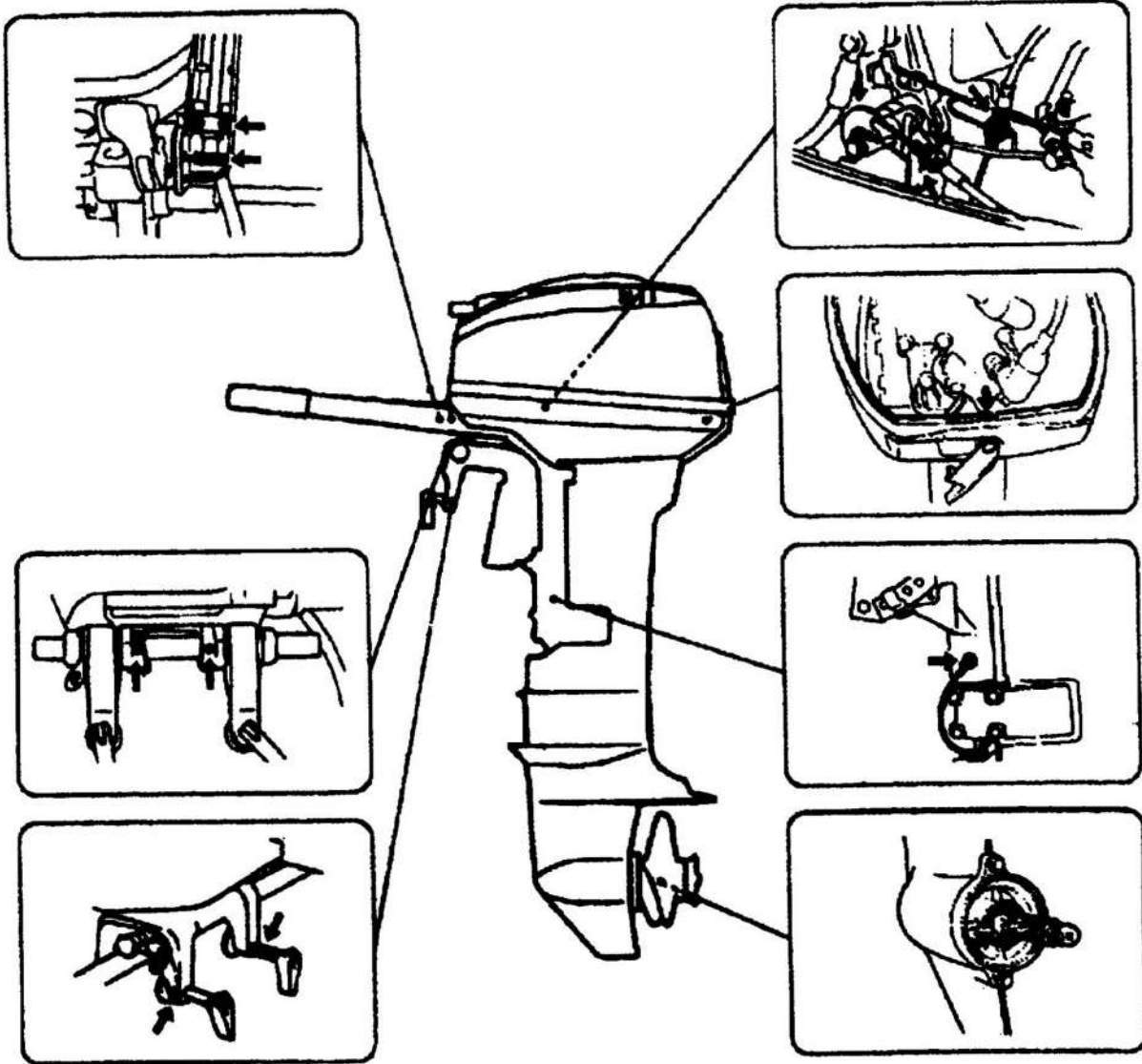
维护

润滑脂

润滑脂 A (防水油脂)

润滑脂 D (防蚀油脂; 用于螺旋桨轴)

T9.8 T8



清洗并调整火花塞



警告

当拆除或安装火花塞时，小心不要损坏绝缘体。绝缘体损坏会使外部火花进入，这可能导致爆炸或火灾。



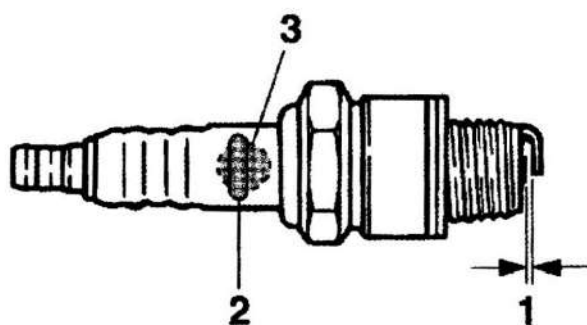
警告

发动机刚刚关闭后仍然很热，请务必小心，避免被烫伤。为避免烫伤，应在发动机冷却后再进行发动机操作。

火花塞是重要的发动机元件，且检查方便。火花塞的状况能够反映出发动机的状况。例如，如果中央电极瓷非常白，则说明存在进气漏气或该汽缸存在汽化故障。请不要试图自行解决任何故障。应将外置发动机送至海的经销商处。应定期拆下火花塞并检查，因为热度和积垢会对火花塞产生慢性腐蚀作用。电极腐蚀程度严重时，或碳及其他污垢过多时，应使用同一类型火花塞进行更换。

标准火花塞：
BPR7HS-10

安装火花塞之前，使用线规测量电极间隙；如有必要，将该间隙调整至规格值。



1. 火花塞间隙
2. 火花塞零件编号
3. 火花塞识别标记 (NGK)

火花塞间隙：
0.9-1.0 毫米 (0.035-0.039 英寸)

安装火花塞时，应保持清洁衬垫表面，并使用新村垫。擦掉螺纹内的积尘，旋紧火花塞至正确扭矩。

火花塞扭矩：
25.0 牛米 (18.4 英尺 - 磅) (2.55 千克力 - 米)

注：当安装火花塞时，若无扭矩扳手可用，正确的扭矩估计值为：用手拧紧一圈的 1/4 至 1/2。应尽快使用扭矩扳手将火花塞调整至正确扭矩。

检查燃油系统



警告

汽油及其蒸汽具有高度可燃性和爆炸性。远离火花、烟头、火焰或其它点火源。

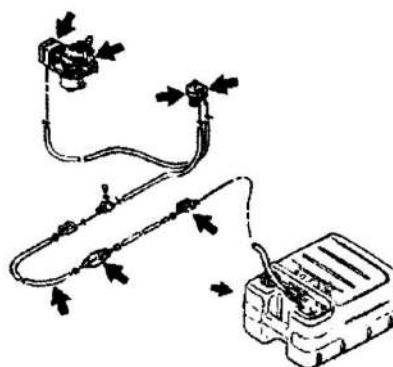


警告

燃油泄漏会导致火灾或爆炸。

- 定期检查燃油泄漏。
- 如果发现燃油泄漏，燃油系统必须由合格机械师来修理。不正确的修理会使船外发动机运行时不安全。

检查燃油管线有无泄漏、裂缝或故障。如果发现问题，应立即由分销商或其他合格的机械师进行修理。



检查要点

- 燃油系统零件泄漏
- 燃油管线接头泄漏
- 燃油管线裂缝或其它损坏
- 燃油连接器泄漏

维护

检查燃油滤清器



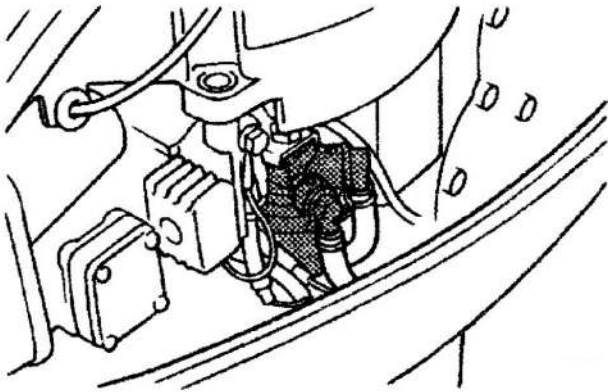
警告

汽油具有高度可燃性，其蒸汽可燃且会引起爆炸。

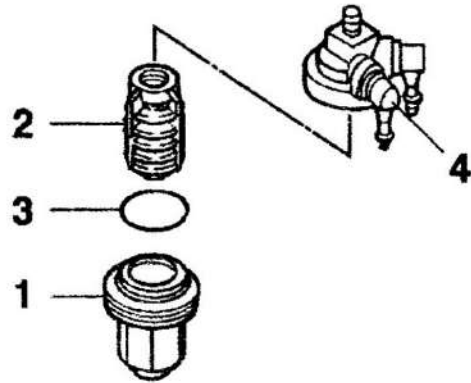
- 如果对正确执行该程序有疑问，请咨询分销商。
- 不要在热的或正在运行的发动机上执行该程序。让发动机冷却下来。
- 在燃油滤清器中会有燃油。远离火花、烟头、火焰或其它点火源。
- 该程序会使一些燃油溅出。用布接住燃油。立即擦掉溅出的燃油。
- 燃油滤清器必须仔细地用O型环、过滤器杯和软管重新组装到位。不正确的组装或更换会导致燃油泄漏，从而引起火灾或爆炸。

清洁燃油滤清器

1. 拆下用于固定燃油过滤器组件的螺母（如配备）。



2. 拧下过滤器杯，用抹布抹去溢出的燃油。
3. 拆下过滤器滤芯，在溶剂中进行清洗。等待其干燥。检查过滤器滤芯和O型圈，确保它们处于良好状态。如果需要，则进行更换。如果在燃油中发现水，则应检查并清洁便携式燃油箱或其它燃油箱。



1. 过滤器杯
 2. 过滤器滤芯
 3. O型环
 4. 过滤室
4. 将过滤器滤芯重新安装到过滤器杯中。确保O型圈在过滤器杯中就位。将过滤器杯紧紧地安装到过滤器外壳上。
 5. 将过滤器组件安装到托架上，以便将燃油软管连接到过滤器组件上。
 6. 运行发动机，检查过滤器和管线是否泄漏。

检查怠速



警告

- 在起动或运行过程中，不要触及或拆除电气零件。
- 在发动机运转时，使手、头发和衣服远离飞轮和其它旋转零件。

告诫

当船外发动机在水中时，必须执行以下程序。可以使用冲洗装置附件或测试水箱。

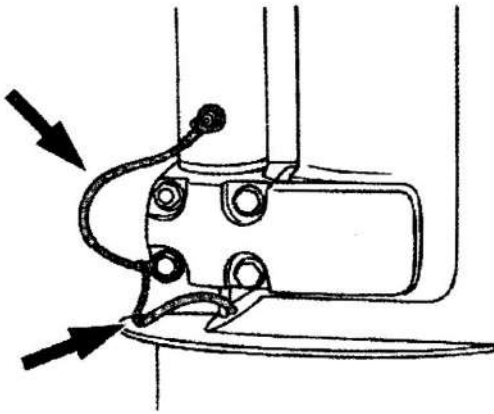
- 该程序应使用一个诊断转速表。结果可能不同，这取决于测试是用冲洗装置附件在测试水箱中进行，还是用船外发动机在水中进行。
1. 起动发动机，使其在空档位置完全预热，直至运行平稳。

注：
 发动机完全预热后才能进行正确的怠速检查。如果未完全预热，所测出的怠速将高于正常值。如果难以确认怠速或怠速需要调节，请咨询分销商或其他合格的机械师。

2. 确认怠速是否设置到规定值。关于怠速的规定，参见第 24 页。

检查接线和连接器

- 检查每根地线是否正确紧固。
- 检查每个连接器是否牢固地接合。



排气泄漏

起动发动机，检查排气是否从排气罩、气缸盖和气缸体间的接头处泄漏。

漏水

起动发动机，检查水是否从排气罩、气缸盖和气缸体间的接头处泄漏。

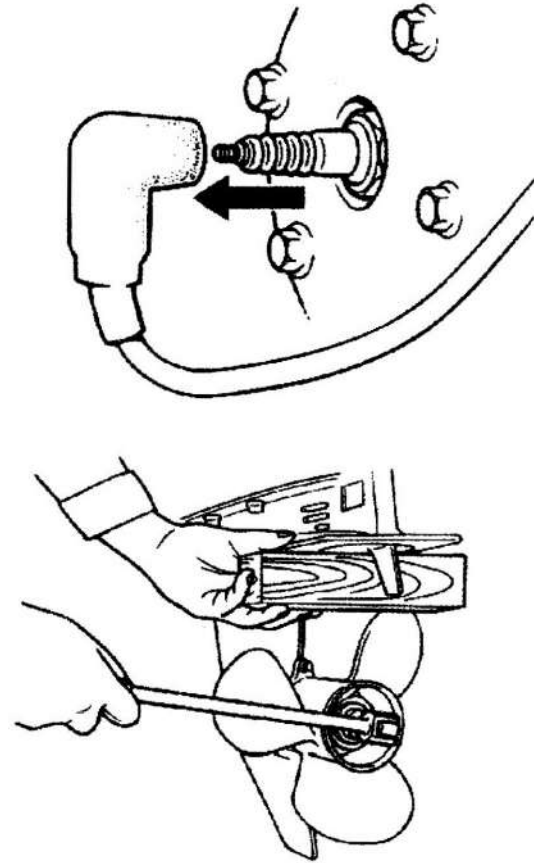
检查螺旋桨

警告

如果在您靠近螺旋桨时发动机意外启动，则您可能会遭受重伤。

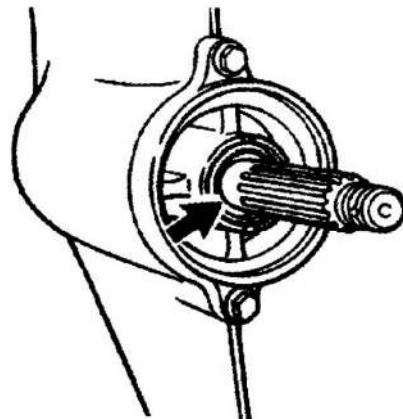
- 在检查、取下或安装螺旋桨之前，将火花塞帽从火花塞上拆卸下来。此外，将换挡控制置入空档中，将主开关旋转至“OFF”（关闭）取下钥匙，并将线夹从发动机停止开关上拆卸下来。关闭蓄电池断电开关（如果您的船上配备）。

- 在拧松或拧紧螺旋桨螺母时，请勿用手握住螺旋桨。在防涡流板和螺旋桨之间放置一个木块，防止螺旋桨转动。



关卡

- 检查各螺旋桨叶片是否存在磨损、腐蚀（因涡流或通风造成）或其他损坏。
- 检查螺旋桨轴是否损坏。
- 检查花键是否磨损或损坏。
- 检查缠绕在螺旋桨周围的鱼线。



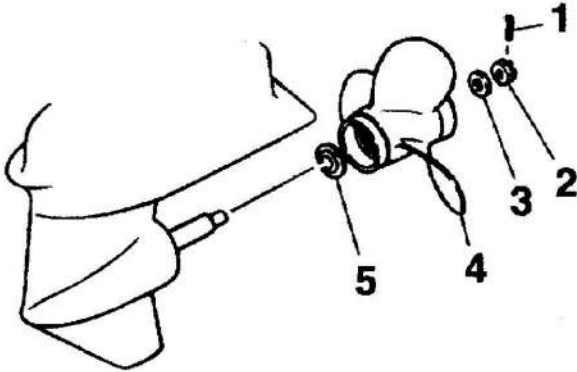
- 检查螺旋桨轴的油封是否损坏。

维护

取下螺旋桨

花键型号

1. 使用老虎钳将开口销扳直并拔出。
2. 取下螺旋桨螺母、垫圈和垫片（如配备）。



1. 开口销
2. 螺旋桨螺母
3. 平垫
4. 螺旋桨
5. 螺旋桨垫块

3. 取下螺旋桨和止推垫圈。

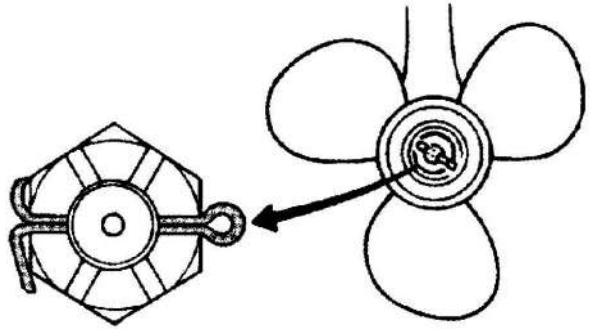
安装螺旋桨

花键型号

告诫

- 在安装螺旋桨前，应确保安装螺旋桨垫块，否则水下装置壳体和螺旋桨轮毂会损坏。
- 确保使用新的开口销并牢固地弯曲端部。否则在运行过程中螺旋桨会脱落并丢失。

1. 在螺旋桨轴上涂船用润滑脂或防腐蚀油脂。
2. 在螺旋桨轴上安装平垫、螺旋桨垫片和螺旋桨。
3. 安装垫片和垫圈。将螺旋桨螺母拧紧到规定的扭矩。
4. 将螺旋桨螺母与螺旋桨孔对齐。将一个新的开口销插入孔中，并弯曲开口销两个端头。



注：

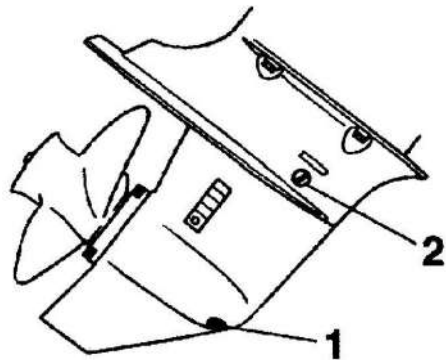
在拧紧到规定的扭矩后，如果螺旋桨螺母与螺旋桨轴孔未对齐，则进一步拧紧螺母直至它与孔对齐。

更换齿轮油

警告

- 确保船外发动机牢固地固定在艏板或稳定的台座上。如果船外发动机跌落到人员身上，会使其严重受伤。
- 在水下装置倾斜时，即使倾斜支撑杆或倾斜支撑钮锁定时也不要处于其下方。如果船外发动机意外落下，将会发生严重伤害。

1. 倾斜船外发动机，尽可能使齿轮油排油螺钉处于最低位置。
2. 在齿轮箱下方放置一个合适的容器。
3. 拆除齿轮油排油螺钉和密封垫。



1. 齿轮油排放螺钉
2. 油位孔塞

注：_____

- 如果配备磁性齿轮油排油螺钉，则在安装前去除螺钉上的所有金属颗粒。
- 始终使用新的密封垫。请勿重复使用已拆除的密封垫。

4. 拆除油位塞和密封垫，使机油完全排放。

告 诫

在排空后检查所用的机油。如果机油呈奶状，则水进入齿轮箱，这会引起齿轮损坏。修理水下装置密封件时，请咨询分销商。

注：_____

关于处理使用过的机油，请向经销商咨询。

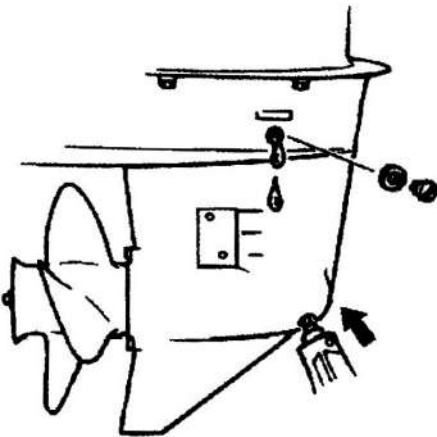
5. 使船外发动机处于垂直位置，使用柔性加压注油设备，将齿轮油喷入齿轮油排油螺钉孔中。

推荐的齿轮油：

准双曲面齿轮油 SAE#90

齿轮油量：

250.0 立方厘米 (8.45 美制盎司) (8.82 英制盎司)



6. 在油位孔塞上放置新密封垫。当机油开始从油位孔塞孔中流出时，插入并紧固油位孔塞。
7. 在齿轮油排油螺钉上放置新密封垫。插入并紧固齿轮油排油螺钉。

清洁燃油箱

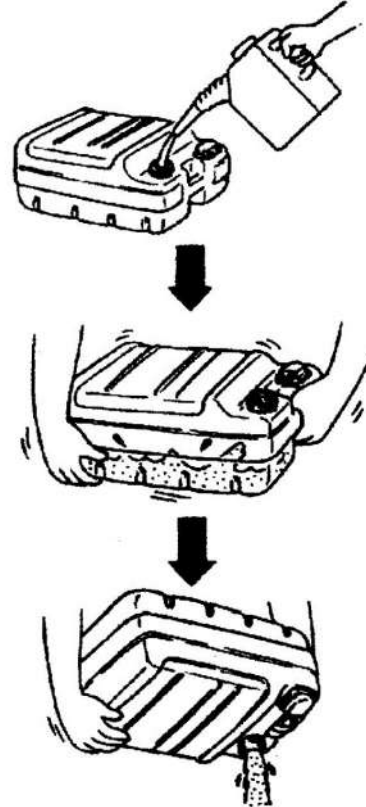


警告

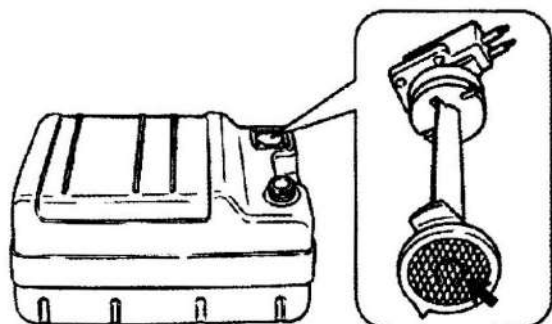
汽油具有高度可燃性，其蒸汽可燃且具有爆炸性。

- 如果对正确执行该程序有任何疑问，请咨询分销商。
- 在清洁燃油箱时，应远离火花、烟头、火焰或其它点火源。
- 在清洁燃油箱前，应将其从船上拆下。只能在通风良好的户外进行该操作。
- 立即擦掉溅出的燃油。
- 仔细地重新组装燃油箱。不正确组装会导致燃油泄漏，这会导致火灾或爆炸危险。
- 根据当地法规处理用过的汽油。

1. 将燃油箱中的燃油排空至许可的容器中。
2. 将少量合适的溶剂注入燃油箱中。盖上盖子并摇动油箱。完全排空溶剂。



3. 拆下固定燃油接头组件的螺钉，将组件从燃油箱中拔出。



4. 在合适的清洁溶剂中清洗燃油滤清器（位于吸管的端部）并将其晾干。
5. 用新村垫更换。重新安装燃油接头组件并牢固地拧紧螺钉。

检查并更换阳极

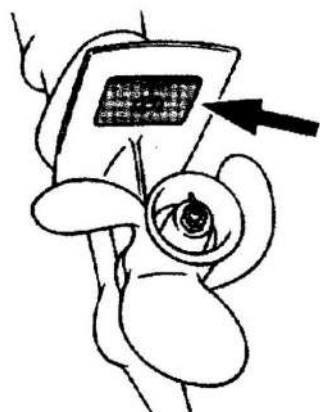
此型号船外发动机通过牺牲阳极来防止腐蚀。定期检查外部阳极。从阳极表面清除水垢。关于外部阳极的更换，请咨询分销商。

告诫

不要在阳极上涂漆，否则会使阳极失效。

注：

检查连在外部阳极上的地线（对于装有阳极的型号）。检查和更换连在动力单元上的内部阳极，请咨询分销商。

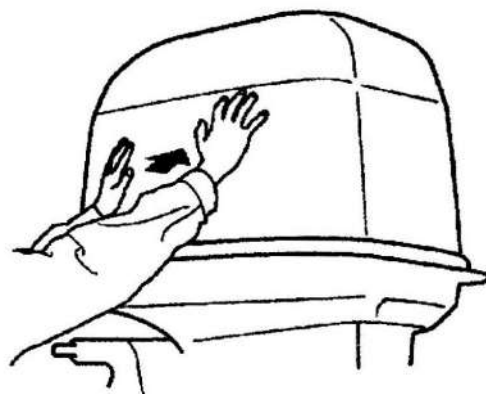


检查顶罩

告诫

确保罩处于紧密关闭状态，且无任何间隙。松动或连接不当的罩可能导致发动机进水。

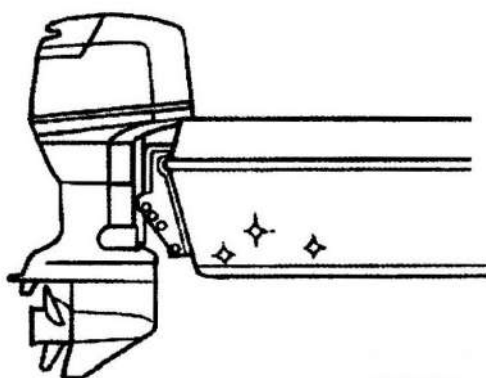
双手推动顶罩以检查其连接件。如果连接件松开，请经销商修理。



船底涂层

清洁的船体可提高船的性能。船底应尽可能没有水下生物。必要时，船底可以涂上许可的防污涂层以防水下生物的滋生。

不要使用含铜或石墨的防污漆。这些漆会使发动机更快腐蚀。



排除故障

燃油、压缩机、或点火系统中的任何问题可能导致故障起动、断电、或其它问题。本部分描述基础检查和可能产生问题的原因，并描述所有外置发动机。因此，某些部件可能并不适用于您的型号。

如果您的外置发动机需要维修，请送往经销商。

如果发动机的故障报警指示器闪烁，请咨询经销商。

起动器无法运行。

问：蓄电池电容是否过弱或过低？

答：检查蓄电池。使用具有推荐电容的蓄电池。

问：蓄电池连接是否松脱或腐蚀？

答：紧固蓄电池电缆并清洁蓄电池终端。

问：电子起动继电器的保险丝或电路是否烧断？

答：检查电子超负荷的起因并进行修理。用正确安培数的保险丝更换原有的保险丝。

问：起动器部件是否有故障？

答：请经销商进行维修。

问：换档杆是否处于挂档？

答：转换至空挡。

发动机无法起动（起动器运行）。

问：燃油箱是否无油？

答：将清洁新鲜的燃油注入燃油箱。

问：燃油是否受污染或陈旧？

答：将清洁新鲜的燃油注入燃油箱。

问：燃油过滤器是否阻塞？

答：清洁或替换过滤器。

问：启动程序是否错误？

答：参见页面 15。

问：燃油泵是否存在故障？

答：请经销商进行维修。

问：火花塞上是否存在污垢或处于异常类型？

答：检查火花塞。使用推荐类型进行清洁或替换。

问：火花塞装配是否错误？

答：检查和重装配盖。

问：点火布线是否损坏或连接不良？

答：检查布线是否磨损。紧固所有松脱的连接。替换磨损的布线。

问：点火部件是否有故障？

答：请经销商进行维修。

问：发动机关闭拉索是否未连接？

答：附加拉索。

问：发动机内部部件是否有损坏？

答：请经销商进行维修。

发动机处于异常怠速或停转状态。

问：火花塞上是否存在污垢或处于异常类型？

答：检查火花塞。使用推荐类型进行清洁或替换。

问：燃油系统是否阻塞？

答：检查缩紧或弯曲的燃油管线或其它燃油系统内的障碍物。

问：燃油是否受污染或陈旧？

答：将清洁新鲜的燃油注入燃油箱。

问：燃油过滤器是否阻塞？

答：清洁或替换过滤器。

问：点火部件是否有故障？

故障修复

答：请经销商进行维修。

问：报警系统是否激活？

答：找出并纠正报警的起因。

问：火花塞间距是否错误？

答：按照规格说明进行检查和调节。

问：点火布线是否损坏或连接不良？

答：检查布线是否磨损。紧固所有松脱的连接。替换磨损的布线。

问：是否并未使用规定的发动机油？

答：按照规格说明检查和换油。

问：温度调节装置是否故障或阻塞？

答：请经销商进行维修。

问：化油器调节是否错误？

答：请经销商进行维修。

问：燃油泵是否损坏？

答：请经销商进行维修。

问：燃油箱上的排气螺钉是否关闭？

答：打开排气螺钉。

问：阻风门按钮是否拉出？

答：回到初始位置。

问：发动机角是否过高？

答：回到正常运行位置。

问：化油器是否阻塞？

答：请经销商进行维修。

问：燃油连接是否异常？

答：正确连接。

问：油门阀调节是否错误？

答：请经销商进行维修。

问：蓄电池电缆是否并未连接？

答：牢固连接。

报警蜂鸣器鸣叫或指示灯闪烁。

问：冷却系统是否阻塞？

答：检查进水口是否存在限制。

问：发动机油位是否过低？

答：将规定的发动机油注入发动机油箱。

问：火花塞的受热范围是否错误？

答：检查火花塞并用推荐类型的火花塞替换原有的火花塞。

问：是否并未使用规定的发动机油？

答：检查并用规定类型的油替换原来的油。

问：发动机油是否受到污染或出现变质？

答：用新鲜的规定类型的油替换原来的油。

问：油过滤器是否堵塞？

答：请经销商进行维修。

问：供油泵或混油泵是否有故障？

答：请经销商进行维修。

问：船只的负载是否分配不当？

答：分配负载将船只放置在平稳平面上。

问：水泵或温度调节装置是否有故障？

答：请经销商进行维修。

问：燃油过滤器杯中的水是否过多？

答：排放过滤器杯。

发动机动力故障。

问：螺旋桨是否损坏？

答：是否修理或替换螺旋桨。

问：螺旋桨螺距或直径是否错误？

答：安装正确的螺旋桨，在船外以推荐速度（转数/分）范围运行。

问：纵倾角是否错误？

答：调节纵倾角以实现最佳运行。

问：艏板上安装发动机的高度是否错误？

答：发动机是否调节到适当的艏板高度。

问：报警系统是否激活？

答：找出并纠正报警的起因。

问：船底是否因为水下生物而存在污垢？

答：清洁船只底部。

问：火花塞上是否存在污垢或处于异常类型？

答：检查火花塞。使用推荐类型进行清洁或替换。

问：是否有杂草或其它外来物质缠绕在齿轮室？

答：清除外来物质并清洁水下装置。

问：燃油系统是否阻塞？

答：检查缩紧或弯曲的燃油管线或其它燃油系统内的障碍物。

问：燃油过滤器是否阻塞？

答：清洁或替换过滤器。

问：燃油是否受污染或陈旧？

答：将清洁新鲜的燃油注入燃油箱。

问：火花塞间距是否错误？

答：按照规格说明进行检查和调节。

问：点火布线是否损坏或连接不良？

答：检查布线是否磨损。紧固所有松脱的连接。替换磨损的布线。

问：电子部件是否有故障？

答：请经销商进行维修。

问：是否并未使用规定燃油？

答：用规定类型的油更换原有的油。

问：是否并未使用规定的发动机油？

答：检查并用规定类型的油替换原来的油。

问：温度调节装置是否故障或阻塞？

答：请经销商进行维修。

问：排气螺钉是否关闭？

答：打开排气螺钉。

问：燃油泵是否损坏？

答：请经销商进行维修。

问：燃油连接是否异常？

答：正确连接。

问：火花塞的受热范围是否错误？

答：检查火花塞并用推荐类型的火花塞替换原有的火花塞。

问：高压燃油泵驱动带是否断裂？

答：请经销商进行维修。

问：发动机是否对换挡杆位置作出错误响应？

答：请经销商进行维修。

发动机过度振动。

问：螺旋桨是否损坏？

答：是否修理或替换螺旋桨。

问：螺旋桨轴是否损坏？

答：请经销商进行维修。

问：是否有杂草或其它外来物质缠绕在螺旋桨上？

故障修复

答：取下并清洁螺旋桨。

问：发动机安装螺栓是否松脱？

答：拧紧螺栓。

问：操舵枢轴是否松脱或损坏？

答：拧紧或请经销商予以维修。

紧急状况下的临时措施

冲击损坏



警告

在运行或拖动时，碰撞会造成船外发动机严重损坏。损坏会使船外发动机运行时不安全。

如果船外发动机撞到水中的物体，应执行以下程序。



1. 立即停止发动机。
2. 检查控制系统和所有部件有无损坏。同时检查船有无损坏。
3. 无论是否发现损坏，缓慢并小心地返回最近的港口。
4. 再次运行前，让经销商检查船外发动机。

起动机不工作

如果起动机装置不工作（发动机无法跟随起动机启动），可以用紧急启动拉绳启动发动机。

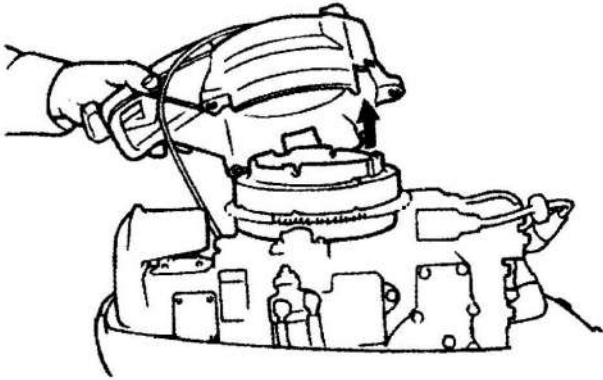


警告

- 只有当情况紧急，需要返回最近的港口进行维修时才能以这种方式启动。
- 如果用紧急启动拉绳启动发动机，则启动时联动保护装置不会工作。请务必将遥控杆置于空档。否则船只可能会出人意料地开始移动并造成事故。
- 驾驶船只时，请将发动机的熄火绳系在您衣物的安全之处，或者系在您的手臂或腿上。
- 请勿将系索拴在发动机罩盖上，这样做可能将罩盖拉掉。请勿让缆绳穿过可能发生缠绕的地方，否则缆绳会失去作用。
- 正常操作时避免无意间拉动系索。一旦失去发动机动力，就会失去大部分转向控制。此外，失去发动机动力后，船只只会迅速减慢。这可能将船上的人和物体向前抛出。
- 拉动起动机拉绳时请确保您身后无人。拉绳可能甩向后方，伤及他人。
- 正在旋转且未受保护的飞轮非常危险。启动发动机时，请将卸下的罩盖和其它物体放在远处。请务必按照说明使用紧急启动拉绳。发动机运转时，切勿接触飞轮或其它活动部件。发动机运转时，请勿安装启动装置或发动机顶盖。
- 当发动机启动或运转时，请勿触摸点火线圈、火花塞线、火花塞帽或其它电子元件。否则您可能受到电击。

紧急启动发动机

1. 取下顶罩。
2. 取下起动机上的防挂档启动保护钢索（如配备）。
3. 取下螺栓后，将起动机/飞轮护罩取下。



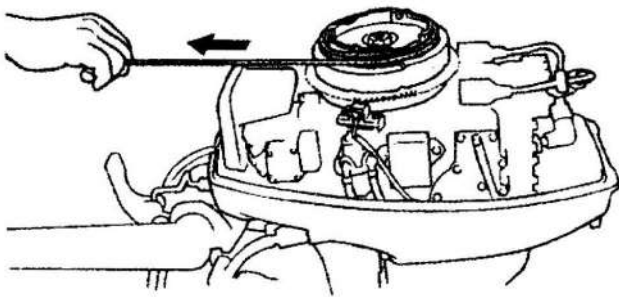
4. 发动机作起动前准备。更多信息，参见页面15。确保发动机位于空档且线夹接于发动机停止开关上。主开关（如配备）必须“ON”（开启）。
5. 如配有阻风门按钮，在发动机处于冷态时将其拉出。发动机起动后，在其预热过程中将阻风门按钮逐渐转回至原始位置。
6. 将紧急起动拉索节端插入飞轮槽口，并将拉索在飞轮上顺时针缠绕数圈。
7. 用力径直拉出曲轴以起动发动机。必要时重复此操作。



2. 拆下火花塞，将火花塞孔朝下，使水、泥浆或其它污物排出。



3. 从化油器、燃油滤清器和燃油管线中排干燃油。
4. 在用手动起动器或紧急起动拉索起动时，向化油器和火花塞孔中注入雾化油或发动机油。



处理浸过水的发动机

如果船外发动机浸入水中，应立即将其送往分销商处。否则，会立即发生腐蚀。如果无法立即将船外发动机送往分销商处，可操作以下程序以减少发动机损坏。

程序

1. 用淡水彻底清洗泥浆、盐、海藻等。



5. 尽快将船外发动机送往分销商处。

故障修复

告 诫

在彻底检查前，不要试图运行船外发动机。